




Dell Studio™ 1745/1747 Szervizelési kézikönyv

[Mielőtt hozzáférést kapna](#)
[Akkumulátor](#)
[Alap burkolat](#)
[Merevlemez-meghajtót\(k\)](#)
[Memóriamodul\(ok\)](#)
[Vezeték nélküli Mini-Card](#)
[Gombkelem](#)
[Középső vezérlő borító](#)
[Billentyűzet](#)
[Médiavezérlő kártya](#)
[Képernyő](#)
[Fényképezőgép](#)
[Bekapcsológomb lap](#)
[Csuklótámasz](#)

[Belső Bluetooth® vezeték nélküli technológias kártya](#)
[Hűtőventilátor](#)
[Médjakártyaolvasó kártya](#)
[Optikai meghajtó](#)
[USB-kártya](#)
[Hangszórók](#)
[Alaplap](#)
[Processzor hűtőborda](#)
[Processzor modul](#)
[TV antenna kábel szerelvény](#)
[Mélyugárzó szerelvény](#)
[Váltóáramú adapter csatlakozó](#)
[A akkumulátor zárószervezet](#)
[A BIOS Flash alkalmazása](#)

Megjegyzések, figyelmeztetések és „Vigyázat” üzenetek

-  **MEGJEGYZÉS:** A MEGJEGYZÉSEK a számítógép biztonságosabb és hatékonyabb használatát elősegítő fontos tudnivalókat tartalmaznak.
-  **FIGYELMEZTETÉS:** A „FIGYELMEZTETÉS” hardverhiba vagy adatvesztés potenciális lehetőségére hívja fel a figyelmet, egyben közli a probléma elkerülésének módját.
-  **VIGYÁZAT!** A VIGYÁZAT! jelzések esetleges tárgyi és személyi sérülésekre, illetve életveszélyre hívják fel a figyelmet.

A dokumentumban közölt információ külön értesítés nélkül is megváltozhat.
© 2009 Dell Inc. Minden jog fenntartva.

A Dell Inc. előzetes írásos engedélye nélkül szigorúan tilos a dokumentumot bármiféle módon sokszorosítani.

A szövegben használt védjegyek: a Dell és a DELL embléma a Dell Inc. védjegye; a Bluetooth a Bluetooth SIG, Inc. birtokában lévő bejegyzett védjegy, amelyet a Dell licenc keretében használ; a Microsoft, Windows, Windows Vista, valamint a Windows Vista Start gombjának emblémája a Microsoft Corporation védjegye vagy bejegyzett védjegye az Egyesült Államokban és/vagy más országokban.

A dokumentumban más védjegyek és kereskedelmi megnevezések is szerepelhetnek, hivatkozásként a termékmárkák és megnevezések tulajdonosaira. A Dell Inc. a sajátja kivételével lemond minden védjegyekkel vagy bejegyzett védjegyekkel kapcsolatos tulajdonosi jogról.

Szabályzati modell P02E sorozat Szabályzat típusa P02E001

2009. augusztus Mód. A00

[Vissza a Tartalomjegyzék oldalra](#)

Váltóáramú adapter csatlakozó

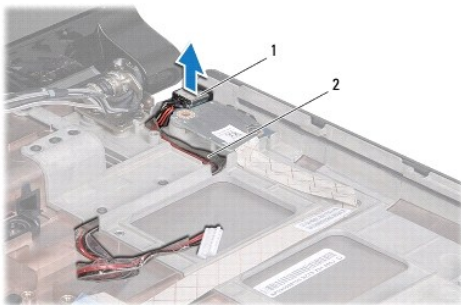
Dell Studio™ 1745/1747 Szervizelési kézikönyv

- [A váltóáramú adaptercsatlakozó eltávolítása](#)
- [A váltóáramú adaptercsatlakozó visszahelyezése](#)

- ⚠ VIGYÁZAT!** A számítógép belsejében végzett munka előtt olvassa el figyelmesen a számítógéphez mellékelt biztonsági tudnivalókat. Bővebb biztonsági útmutatásokért lásd a Szabályozási megfelelés honlapját a www.dell.com/regulatory_compliance címen.
- ⚠ FIGYELMEZTETÉS:** A számítógépen csak hivatalos szakember végezhet javításokat. A Dell™ engedélye nélkül végzett szerviztevékenységre a garanciavállalás nem vonatkozik.
- ⚠ FIGYELMEZTETÉS:** Az elektrosztatikus kisülés elkerülése érdekében, földelje magát csuklóra erősíthető földelőkábelrel vagy úgy, hogy rendszeresen festetlen fém felülethez ér (például a számítógép csatlakozóihoz).
- ⚠ FIGYELMEZTETÉS:** Ahhoz, hogy az alaplap sérülését elkerülje, vegye ki a fő akkumulátort (lásd: [Az akkumulátor eltávolítása](#)) mielőtt a számítógép belsejében dolgozni kezd.

A váltóáramú adaptercsatlakozó eltávolítása

1. Kövesse a következő fejezet utasításait: [Mielőtt hozzákezdene](#).
2. Távolítsa el a mélysugárzó szerelvényt (lásd: [A mélysugárzó egység eltávolítása](#)).
3. Jegyezze fel a váltóáramú adapter kábelének útvonalát, és a váltóáramú adapter kábelét távolítsa el a számítógép alapjából.



1	a hálózati adapter csatlakozója	2	váltóáramú adapter csatlakozókábel
---	---------------------------------	---	------------------------------------

A váltóáramú adaptercsatlakozó visszahelyezése

1. Kövesse a következő fejezet utasításait: [Mielőtt hozzákezdene](#).
2. A váltóáramú adapter kábelét vezesse el megfelelően, és a csatlakozóját csatlakoztassa vissza a számítógép alapjába.
3. Helyezze vissza a mélysugárzó szerelvényt (lásd: [A mélysugárzó egység visszahelyezése](#)).

[Vissza a Tartalomjegyzék oldalra](#)

[Vissza a Tartalomjegyzék oldalra](#)

Alap burkolat

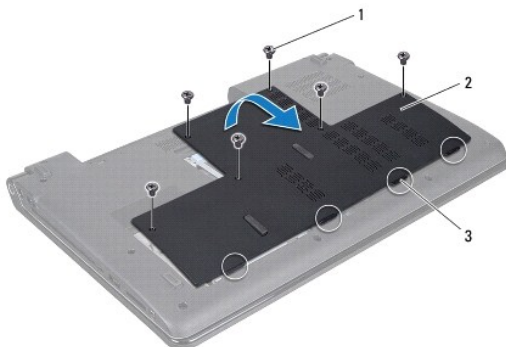
Dell Studio™ 1745/1747 Szervizelési kézikönyv

- [Az alap burkolat eltávolítása](#)
- [Az alap burkolat visszahelyezése](#)

- ⚠ VIGYÁZAT!** A számítógép belsejében végzett munka előtt olvassa el figyelmesen a számítógéphez mellékelt biztonsági tudnivalókat. Bővebb biztonsági útmutatásokért lásd a Szabályozási megfelelés honlapját a www.dell.com/regulatory_compliance címen.
- ⚠ FIGYELMEZTETÉS:** A számítógépen csak hivatalos szakember végezhet javításokat. A Dell™ engedélye nélkül végzett szerviztevékenységre a garanciavállalás nem vonatkozik.
- ⚠ FIGYELMEZTETÉS:** Az elektrosztatikus kisülés elkerülése érdekében, földelje magát csuklóra erősíthető földelőkábelrel vagy úgy, hogy rendszeresen festetlen fém felülethez ér (például a számítógép csatlakozóihoz).
- ⚠ FIGYELMEZTETÉS:** Ahhoz, hogy az alaplap sérülését elkerülje, vegye ki a fő akkumulátort (lásd: [Az akkumulátor eltávolítása](#)) mielőtt a számítógép belsejében dolgozni kezd.

Az alap burkolat eltávolítása

1. Kövesse a következő fejezet utasításait: [Mielőtt hozzákezdene](#).
2. Távolítsa el az akkumulátort (lásd: [Az akkumulátor eltávolítása](#)).
3. Távolítsa el az alap burkolatot a számítógép aljához rögzítő hat csavart.
4. Az ábrán látható módon az alap burkolatot megdöntve emelje le a számítógépről.



1	csavarok (6)	2	alap burkolat
3	fülek (4)		

Az alap burkolat visszahelyezése

1. Kövesse a következő fejezet utasításait: [Mielőtt hozzákezdene](#).
2. Igazítsa az alap burkolatának négy fülét a számítógép alján található résekbe és óvatosan pattintsa a helyére.
3. Helyezze vissza az alap burkolatot a számítógép aljához rögzítő hat csavart.
4. Helyezze vissza az akkumulátort (lásd: [Az akkumulátor visszahelyezése](#)).

[Vissza a Tartalomjegyzék oldalra](#)

[Vissza a Tartalomjegyzék oldalra](#)

A akkumulátor zárószervezet

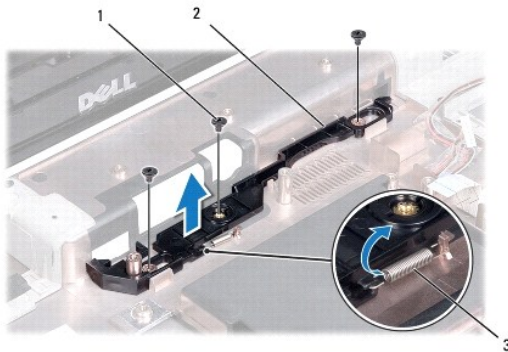
Dell Studio™ 1745/1747 Szervizelési kézikönyv

- [A telepzároszerkezet eltávolítása](#)
- [A akkumulátor zárószervezet visszahelyezése](#)

- ⚠ VIGYÁZAT!** A számítógép belsejében végzett munka előtt olvassa el figyelmesen a számítógéphez mellékelt biztonsági tudnivalókat. Bővebb biztonsági útmutatásokért lásd a Szabályozási megfelelés honlapját a www.dell.com/regulatory_compliance címen.
- ⚠ FIGYELMEZTETÉS:** A számítógépen csak hivatalos szakember végezhet javításokat. A Dell™ engedélye nélkül végzett szerviztevékenységre a garanciavállalás nem vonatkozik.
- ⚠ FIGYELMEZTETÉS:** Az elektrosztatikus kisülés elkerülése érdekében, földelje magát csuklóra erősíthető földelőkábelrel vagy úgy, hogy rendszeresen festetlen fém felülethez ér (például a számítógép csatlakozóihoz).
- ⚠ FIGYELMEZTETÉS:** Ahhoz, hogy az alaplappal sérülését elkerülje, vegye ki a fő akkumulátort (lásd: [Az akkumulátor eltávolítása](#)) mielőtt a számítógép belsejében dolgozni kezd.

A telepzároszerkezet eltávolítása

1. Kövesse a következő fejezet utasításait: [Mielőtt hozzákezdene](#).
2. Távolítsa el a mélysugárzó szerelvényt (lásd: [A mélysugárzó egység eltávolítása](#)).
3. Távolítsa el a három csavart, ami az akkumulátor zárószervezetet a számítógép aljához rögzíti.
4. Egy kis csavarhúzó segítségével távolítsa el az elem reteszegységén található reteszelő rugót.
5. Az akkumulátor zárószervezetet emelje ki a számítógép aljából.



1	csavarok (3)	2	akkumulátor zárószervezet
3	retesz rugója		

A akkumulátor zárószervezet visszahelyezése

1. Kövesse a következő fejezet utasításait: [Mielőtt hozzákezdene](#).
2. Az akkumulátor zárószervezetet helyezze a számítógép aljába.
3. Egy kis csavarhúzó segítségével dugja át a rugót a számítógép alján található horgon.
4. Helyezze vissza a három csavart, ami az akkumulátor zárószervezetet a számítógép aljához rögzíti.
5. Helyezze vissza a mélysugárzó szerelvényt (lásd: [A mélysugárzó egység visszahelyezése](#)).

[Vissza a Tartalomjegyzék oldalra](#)

[Vissza a Tartalomjegyzék oldalra](#)

Mielőtt hozzákezdene

Dell Studio™ 1745/1747 Szervizelési kézikönyv

- [Ajánlott eszközök](#)
- [A számítógép kikapcsolása](#)
- [Mielőtt elkezdene dolgozni a számítógép belsejében](#)

Ez a kézikönyv a számítógép komponenseinek ki- és beszerelését ismerteti. Ha másként nincs jelezve, minden művelet az alábbi feltételek teljesülését feltételezi:

1. Végrehajtotta [A számítógép kikapcsolása](#) és a [Mielőtt elkezdene dolgozni a számítógép belsejében](#) szakaszokban leírt lépéseket.
1. Elolvasta a számítógépével szállított biztonsági útmutatásokat.
1. Az alkatrészek cseréjét vagy—amennyiben külön vásárolta meg azokat—beszerelését a kiserelési műveletek fordított sorrendben való elvégzésével hajthatja végre.

Ajánlott eszközök

A jelen dokumentumban szereplő eljárások a következő eszközöket igényelhetik:



1. Kis, laposélű csavarhúzó
1. Phillips csavarhúzó
1. Lapos műanyag pálca
1. BIOS frissítő CD vagy BIOS végrehajtható frissítőprogram rendelkezésre áll a Dell Támogatás weboldalán a support.dell.com címen

A számítógép kikapcsolása

FIGYELMEZTETÉS: Az adatvesztés elkerülése érdekében a számítógép kikapcsolása előtt mentsen el és zárjon be minden megnyitott fájlt és lépjen ki minden programból.

1. Mentsen el és zárjon be minden nyitott fájlt, majd lépjen ki minden futó programból.
2. Állítsa le az operációs rendszert:

Windows® Vista:

kattintson a Start-ra , kattintson a nyílra , majd kattintson a Shut Down-ra (Lezárás).

Windows® 7:

Kattintsopn a Start  gombra, majd kattintson a Shut Down (Lezárás) lehetőségre.

3. Győződjön meg a számítógép kikapcsolt állapotáról. Ha az operációs rendszer leállításakor a számítógép nem kapcsolódna ki automatikusan, nyomja meg és tartsa lenyomva a tápfeszültség gombot, amíg a számítógép kikapcsol.

Mielőtt elkezdene dolgozni a számítógép belsejében

A számítógép potenciális károsodásának elkerülése és a saját biztonsága érdekében tartsa be az alábbi biztonsági irányelveket.

- ⚠ VIGYÁZAT!** A számítógép belsejében végzett munka előtt olvassa el figyelmesen a számítógéphez mellékelte biztonsági tudnivalókat. Bővebb biztonsági útmutatásokért lásd a Szabályozási megfelelés honlapját a www.dell.com/regulatory_compliance címen.
- ⚠ FIGYELMEZTETÉS:** Az elektrosztatikus kisülés elkerülése érdekében, földelje magát csuklóra erősíthető földelőkábelrel vagy úgy, hogy rendszeresen festetlen fém felülethez ér (például a számítógép csatlakozóihoz).
- ⚠ FIGYELMEZTETÉS:** Bánjon óvatosan a komponensekkel és a kártyákkal. Ne érjen hozzá a kártyán lévő komponensekhez vagy érintkezőkhöz. A kártyát tartsa a szélénél vagy a fém szerelőkeretnél fogva. A komponenseket, például a mikroprocesszort vagy a chipet a szélénél, ne az érintkezőknél fogva tartsa.
- ⚠ FIGYELMEZTETÉS:** A számítógépen csak hivatalos szakember végezhet javításokat. A Dell™ engedélye nélkül végzett szerviztevékenységre a garanciavállalás nem vonatkozik.

△ **FIGYELMEZTETÉS:** A kábelek kihúzásakor ne magát a kábelt, hanem a csatlakozót vagy a feszültségmentesítő hurkot húzza meg. Egyes kábelek rögzítő fülekkel rendelkeznek, ha ilyen kábelt csatlakoztat le, akkor nyomja meg a rögzítő füleket, mielőtt lecsatlakoztatná a kábelt. Miközben kihúzza, tartsa egyenesen a csatlakozódugókat, hogy a csatlakozótük ne görbüljenek el. A tápkábelek csatlakoztatása előtt ellenőrizze mindkét csatlakozódugó megfelelő helyzetét és beállítását.

△ **FIGYELMEZTETÉS:** A számítógép károsodásának elkerülése érdekében végezze el az alábbi műveleteket, mielőtt a számítógép belsejébe nyúl.

1. Győződjön meg arról, hogy a munkaasztal sima és tiszta, hogy megelőzze a számítógép fedelének karcolódását.
2. Kapcsolja ki a számítógépet (lásd: [A számítógép kikapcsolása](#)) és a csatlakoztatott eszközöket.

△ **FIGYELMEZTETÉS:** A hálózati kábel kihúzásakor először a számítógépből húzza ki a kábelt, majd a hálózati eszközből.

3. Húzzon ki minden telefonkábel és hálózati kábelt a számítógépből.
4. Távolítsa el minden kártyát az ExpressCard nyílásból vagy a 8 az 1-ben memóriakártya-olvasóból.
5. Áramtalanítsa a számítógépet és minden csatolt eszközt.
6. Csatlakoztasson le minden, a számítógépre csatlakoztatott eszközt.

△ **FIGYELMEZTETÉS:** Az alaplap károsodásának elkerülése érdekében, mielőtt a számítógép belsejében munkálatokat végez, távolítsa el az akkumulátort (lásd: [Az akkumulátor eltávolítása](#)).

7. Távolítsa el az akkumulátort (lásd: [Az akkumulátor eltávolítása](#)).
8. Fordítsa a számítógépet fedőlapal felfele, nyissa fel a kijelzőt, nyomja meg a tápfeszültség gombot hogy az alaplap földelődjön.

[Vissza a Tartalomjegyzék oldalra](#)

[Vissza a Tartalomjegyzék oldalra](#)

A BIOS Flash alkalmazása


Dell Studio™ 1745/1747 Szervizelési kézikönyv

- [BIOS flashelés CD-ről](#)
- [BIOS flashelés a merevlemez meghajtóról](#)

Ha az új processzorhoz vagy rendszerkártyához BIOS-frissítőprogramot tartalmazó CD-t is kapott, végezzen BIOS-flashelést a CD-ről. Ha nem áll rendelkezésére BIOS-frissítőprogramot tartalmazó CD, akkor a merevlemezről frissítse a BIOS-t.

BIOS flashelés CD-ről


1. Gondoskodjon róla, hogy a váltóáramú adapter be legyen dugva és hogy a fő elem (akkumulátor) megfelelően legyen telepítve.

 **MEGJEGYZÉS:** Ha BIOS-frissítőprogramot tartalmazó CD-t használ, a CD behelyezése előtt állítsa be a számítógépet úgy, hogy a CD-meghajtóról indítsa a rendszert.

2. Helyezze be a BIOS-frissítőprogramot tartalmazó CD-t, és indítsa újra a számítógépet. Kövesse a képernyőn megjelenő eljárásokat. A számítógép elindul és frissíti a BIOS-t. Mikor a flash frissítés kész van, a számítógép automatikusan újraindítja magát.
3. Nyomja meg az <F2> gombot a POST során, hogy beléphessen a rendszer telepítő programjába.
4. Nyomja meg az <Esc> gombot, majd kattintson a **Load Setup Defaults** (Alapértelmezett beállítások betöltése) lehetőségre és a megjelenő ablakban a számítógép alapértelmezett beállításainak visszaállításához kattintson a **Yes** (Igen) gombra.
5. Vegye ki a BIOS-frissítőprogram CD-jét a meghajtóból.
6. Válassza az **Exit Saving Changes** (Kilépés a módosítások elmentésével) lehetőségre, amjd a konfigurációs beállítások módosításának elmentéséhez a megjelenő ablakban kattintson a **Yes** (Igen) gombra.
7. Befejeződik a BIOS-frissítés, és a számítógép automatikusan újraindul.

BIOS flashelés a merevlemez meghajtóról

1. Gondoskodjon róla, hogy a váltóáramú adapter be legyen dugva, a fő elem megfelelően telepítve legyen, és egy hálózati kábel csatlakoztatva legyen.
2. Kapcsolja be a számítógépet.
3. Látogasson el a Dell Support webhelyre a support.dell.com címen.
4. Kattintson a **Drivers & Downloads** (Illesztőprogramok és letöltések)→ **Select Model** (Modell kiválasztása) lehetőségre.
5. A **Select Your Product Family** (Termékcsalád kiválasztása) listából válassza ki a termék típusát.
6. A **Select Your Product Line** (Termékvonal kiválasztása) listában válassza ki a termék márkáját.
7. A **Select Your Product Model** (Termékmodell kiválasztása) listában válassza ki a termék modellszámát.

 **MEGJEGYZÉS:** Ha másik modellt választott és újra szeretné kezdeni a műveletet, kattintson a menü jobb felső sarkában lévő **Start Over** (Újrakezdem) lehetőségre.

8. Kattintson a **Confirm** (Megerősítés) lehetőségre.
9. A képernyőn megjelenik az eredmények listája. Kattintson a **BIOS** lehetőségre.
10. A legfrissebb BIOS fájl letöltéséhez kattintson a **Download Now** (Letöltés most) gombra. Megjelenik a **File Download** (Fájl letöltése) ablak.
11. A **Save** (Mentés) gombra kattintva a fájlt az asztalra mentheti. A fájl az asztalra töltődik le.
12. Kattintson a **Close** (Bezárás) gombra, mikor a **Download Complete** (Letöltés kész) ablak megjelenik. A fájl ikonja megjelenik az asztalon, és ugyanazt a nevet kapja, mint a letöltött BIOS frissítő fájl.

13. Kattintson duplán az asztalon a fájl ikonjára, és kövesse a képernyőn megjelenő eljárásokat.

[Vissza a Tartalomjegyzék oldalra](#)

[Vissza a Tartalomjegyzék oldalra](#)

Belső Bluetooth® vezeték nélküli technológiás kártya

Dell Studio™ 1745/1747 Szervizelési kézikönyv

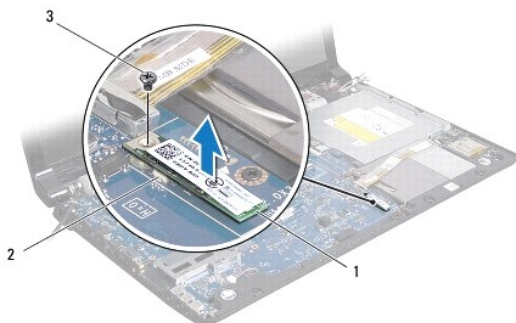
- [A Bluetooth kártya eltávolítása](#)
- [A Bluetooth kártya visszahelyezése](#)

- ⚠ VIGYÁZAT!** A számítógép belsejében végzett munka előtt olvassa el figyelmesen a számítógéphez mellékelt biztonsági tudnivalókat. Bővebb biztonsági útmutatásokért lásd a Szabályozási megfelelés honlapját a www.dell.com/regulatory_compliance címen.
- ⚠ FIGYELMEZTETÉS:** A számítógépen csak hivatalos szakember végezhet javításokat. A Dell™ engedélye nélkül végzett szerviztevékenységre a garanciavállalás nem vonatkozik.
- ⚠ FIGYELMEZTETÉS:** Az elektrosztatikus kisülés elkerülése érdekében, földelje magát csuklóra erősíthető földelőkábelrel vagy úgy, hogy rendszeresen festetlen fém felülethez ér (például a számítógép csatlakozóihoz)
- ⚠ FIGYELMEZTETÉS:** Ahhoz, hogy az alaplapon sérülését elkerülje, vegye ki a fő akkumulátort (lásd: [Az akkumulátor eltávolítása](#)) mielőtt a számítógép belsejében dolgozni kezd.

Amennyiben a számítógépével együtt Bluetooth vezeték nélküli kártyát is rendelt, az már telepítve van.

A Bluetooth kártya eltávolítása

1. Kövesse az [Mielőtt hozzákezdene](#) fejezetben leírt utasításokat.
2. Távolítsa el az akkumulátort (lásd: [Az akkumulátor eltávolítása](#)).
3. Távolítsa el a középső vezérlő borítót (lásd: [A középső vezérlő burkolat eltávolítása](#)).
4. Távolítsa el a billentyűzetet (lásd: [A billentyűzet eltávolítása](#)).
5. Távolítsa el a médiavezérlő lapot (lásd: [A médiavezérlő kártya eltávolítása](#)).
6. Távolítsa el a kéztámaszt (lásd: [A kéztámasz eltávolítása](#)).
7. Távolítsa el a csavart, amely a Bluetooth kártyát az alaplaphoz rögzíti.
8. Felfelé húzva válassza le a Bluetooth kártyát az alaplapon található csatlakozóról.



1	Bluetooth-kártya	2	alaplapi csatlakozó
3	csavar		

A Bluetooth kártya visszahelyezése

1. Kövesse a következő fejezet utasításait: [Mielőtt hozzákezdene](#).
2. Illessze össze a Bluetooth kártya csatlakozóját az alaplapon lévő csatlakozókkal, és nyomja lefelé a Bluetooth kártyát.

3. Helyezze vissza a csavart, amely a Bluetooth kártyát az alaplaphoz rögzíti.
4. Helyezze vissza a kéztámaszt (lásd: [A kéztámasz visszahelyezése](#)).
5. Helyezze vissza a médiavezérlő lapot (lásd: [A médiavezérlő kártya visszahelyezése](#)).
6. Helyezze vissza a billentyűzetet (lásd: [A billentyűzet visszahelyezése](#)).
7. Helyezze vissza a középső vezérlő borítót (lásd: [A középső vezérlő borító visszahelyezése](#)).
8. Helyezze vissza az akkumulátort (lásd: [Az akkumulátor visszahelyezése](#)).

[Vissza a Tartalomjegyzék oldalra](#)

[Vissza a Tartalomjegyzék oldalra](#)

Fényképezőgép

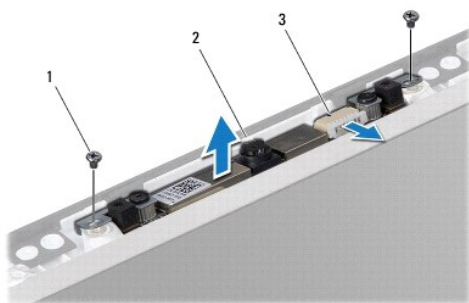
Dell Studio™ 1745/1747 Szervizelési kézikönyv

- [A kamera eltávolítása](#)
- [A kamera cseréje](#)

- ⚠ VIGYÁZAT!** A számítógép belsejében végzett munka előtt olvassa el figyelmesen a számítógéphez mellékelt biztonsági tudnivalókat. Bővebb biztonsági útmutatásokért lásd a Szabályozási megfelelés honlapját a www.dell.com/regulatory_compliance címen.
- ⚠ FIGYELMEZTETÉS:** A számítógépen csak hivatalos szakember végezhet javításokat. A Dell™ engedélye nélkül végzett szerviztevékenységre a garanciavállalás nem vonatkozik.
- ⚠ FIGYELMEZTETÉS:** Az elektrosztatikus kisülés elkerülése érdekében, földelje magát csuklóra erősíthető földelőkábelrel vagy úgy, hogy rendszeresen festetlen fém felülethez ér (például a számítógép csatlakozóihoz).
- ⚠ FIGYELMEZTETÉS:** Ahhoz, hogy az alaplapon sérülését elkerülje, vegye ki a fő akkumulátort (lásd: [Az akkumulátor eltávolítása](#)) mielőtt a számítógép belsejében dolgozni kezd.

A kamera eltávolítása

1. Kövesse a következő fejezet utasításait: [Mielőtt hozzákezdene](#).
2. Távolítsa el az akkumulátort (lásd: [Az akkumulátor eltávolítása](#)).
3. Távolítsa el az alap burkolatot (lásd: [Az alap burkolat eltávolítása](#)).
4. Húzza le az antennakábeleket a Mini-Card kártyá(k)ról. (lásd: [A Mini-Card eltávolítása](#)).
5. Csatlakoztassa le a mélysugárzó szerelvény kábelét az alaplapi csatlakozójáról (lásd: [A kéztámasz eltávolítása](#)).
6. Távolítsa el a középső vezérlő borítót (lásd: [A középső vezérlő burkolat eltávolítása](#)).
7. Távolítsa el a billentyűzetet (lásd: [A billentyűzet eltávolítása](#)).
8. Távolítsa el a médiavezérlő lapot (lásd: [A médiavezérlő kártya eltávolítása](#)).
9. Távolítsa el a kijelzőt (lásd: [A kijelző kiszerezése](#)).
10. Távolítsa el a kijelzőpanelt (lásd: [Kijelző panel eltávolítása](#)).
11. Távolítsa el a két csavart, ami a kamera modult a kijelzőhöz rögzíti.
12. Vegye ki a kamera modult.



1	csavarok (2)	2	kamera
3	kamera kábelcsatlakozó		

A kamera cseréje

1. Kövesse a következő fejezet utasításait: [Mielőtt hozzáférése.](#)
2. Helyezze egy vonalba a kamera áramköri lapján található csavarnyílást és a kijelző burkolatát.
3. Helyezze vissza a két csavart, ami a kamera modult a kijelzőhöz rögzíti.
4. Helyezze vissza a kijelzőpanelt (lásd: [A kijelző panel visszahelyezése](#)).
5. Helyezze vissza a kijelzőt (lásd: [A kijelzőegység cseréje](#)).
6. Helyezze vissza a médiavezérlő lapot (lásd: [A médiavezérlő kártya visszahelyezése](#)).
7. Helyezze vissza a billentyűzetet (lásd: [A billentyűzet visszahelyezése](#)).
8. Helyezze vissza a középső vezérlő borítót (lásd: [A középső vezérlő borító visszahelyezése](#)).
9. Csatlakoztassa a mélysugárzó szerelvény kábelét az alaplap csatlakozójára (lásd: [A kéztámasz visszahelyezése](#)).
10. Csatlakoztassa az antennakábeleket a Mini-Card kártyá(k)ra. (lásd: [A Mini-Card visszahelyezés](#)).
11. Helyezze vissza az alsó burkolatot (lásd: [Az alap burkolat visszahelyezése](#)).
12. Helyezze vissza az akkumulátort (lásd: [Az akkumulátor visszahelyezése](#)).

[Vissza a Tartalomjegyzék oldalra](#)

[Vissza a Tartalomjegyzék oldalra](#)

Médiakártyaolvasó kártya

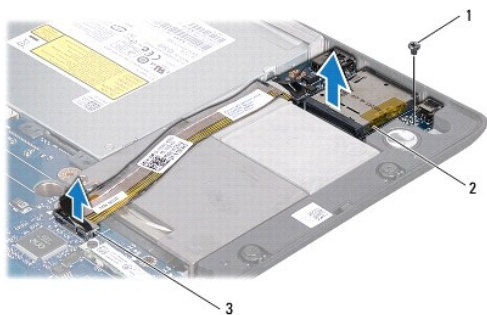
Dell Studio™ 1745/1747 Szervizelési kézikönyv

- [A médiakártyaolvasó kártya eltávolítása](#)
- [A médiakártyaolvasó kártya visszahelyezése](#)

- ⚠ VIGYÁZAT!** A számítógép belsejében végzett munka előtt olvassa el figyelmesen a számítógéphez mellékelt biztonsági tudnivalókat. Bővebb biztonsági útmutatásokért lásd a Szabályozási megfelelés honlapját a www.dell.com/regulatory_compliance címen.
- ⚠ FIGYELMEZTETÉS:** A számítógépen csak hivatalos szakember végezhet javításokat. A Dell™ engedélye nélkül végzett szerviztevékenységre a garanciavállalás nem vonatkozik.
- ⚠ FIGYELMEZTETÉS:** Az elektrosztatikus kisülés elkerülése érdekében, földelje magát csuklóra erősíthető földelőkábelrel vagy úgy, hogy rendszeresen festetlen fém felülethez ér (például a számítógép csatlakozóihoz).
- ⚠ FIGYELMEZTETÉS:** Ahhoz, hogy az alaplapon sérülését elkerülje, vegye ki a fő akkumulátort (lásd: [Az akkumulátor eltávolítása](#)) mielőtt a számítógép belsejében dolgozni kezd.

A médiakártyaolvasó kártya eltávolítása

1. Kövesse a következő fejezet utasításait: [Mielőtt hozzákezdene](#).
2. Távolítsa el minden kártyát az ExpressCard nyílásból vagy a 8 az 1-ben memóriakártya-olvasóból.
3. Távolítsa el az akkumulátort (lásd: [Az akkumulátor eltávolítása](#)).
4. Távolítsa el a középső vezérlő borítót (lásd: [A középső vezérlő burkolat eltávolítása](#)).
5. Távolítsa el a billentyűzetet (lásd: [A billentyűzet eltávolítása](#)).
6. Távolítsa el a médiavezérlő lapot (lásd: [A médiavezérlő kártya eltávolítása](#)).
7. Távolítsa el a kéztámaszt (lásd: [A kéztámasz eltávolítása](#)).
8. Csatlakoztassa le a médiakártyaolvasó kártya kábelét a csatlakozóról az alaplapon.
9. Távolítsa el a csavarokat, amelyek a médiakártyaolvasó kártyát a számítógép aljához rögzítik.
10. A médiakártyaolvasó kártyát emelje ki a számítógép aljából.



1	csavar	2	médiakártyaolvasó kártya
3	médiakártyaolvasó kártya kábelcsatlakozó		

A médiakártyaolvasó kártya visszahelyezése

1. Kövesse a következő fejezet utasításait: [Mielőtt hozzákezdene](#).
2. A médiakártyaolvasó kártyát helyezze a számítógép aljára, és helyezze vissza a csavarokat, amelyek a médiakártyaolvasó kártyát rögzítik a számítógép aljához reader board to the computer base.

3. Csatlakoztassa a médiakártyaolvasó kártya kábelét a csatlakozóra az alaplapon.
4. Helyezze vissza a kéztámaszt (lásd: [A kéztámasz visszahelyezése](#)).
5. Helyezze vissza a médiavezérlő lapot (lásd: [A médiavezérlő kártya visszahelyezése](#)).
6. Helyezze vissza a billentyűzetet (lásd: [A billentyűzet visszahelyezése](#)).
7. Helyezze vissza a középső vezérlő borítót (lásd: [A középső vezérlő borító visszahelyezése](#)).
8. Helyezze vissza az akkumulátort (lásd: [Az akkumulátor visszahelyezése](#)).
9. Helyezze vissza az ExpressCard nyílásba vagy a 8 az 1-ben médiakártyaolvasóban lévő kártyákat.

[Vissza a Tartalomjegyzék oldalra](#)

[Vissza a Tartalomjegyzék oldalra](#)

Középső vezérlő borító

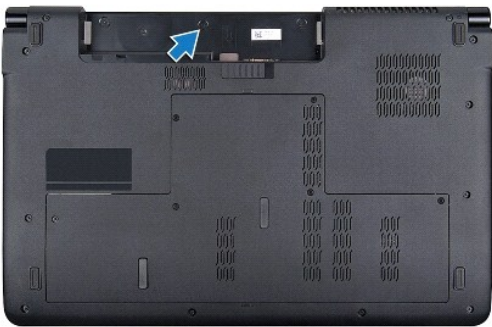
Dell Studio™ 1745/1747 Szervizelési kézikönyv

- [A középső vezérlő burkolat eltávolítása](#)
- [A középső vezérlő borító visszahelyezése](#)

- ⚠ VIGYÁZAT!** A számítógép belsejében végzett munka előtt olvassa el figyelmesen a számítógéphez mellékelt biztonsági tudnivalókat. Bővebb biztonsági útmutatásokért lásd a Szabályozási megfelelés honlapját a www.dell.com/regulatory_compliance címen.
- ⚠ FIGYELMEZTETÉS:** A számítógépen csak hivatalos szakember végezhet javításokat. A Dell™ engedélye nélkül végzett szerviztevékenységre a garanciavállalás nem vonatkozik.
- ⚠ FIGYELMEZTETÉS:** Az elektrosztatikus kisülés elkerülése érdekében, földelje magát csuklóra erősíthető földelőkábelrel vagy úgy, hogy rendszeresen festetlen fém felülethez ér (például a számítógép csatlakozóihoz).
- ⚠ FIGYELMEZTETÉS:** Ahhoz, hogy az alaplappal sérülését elkerülje, vegye ki a fő akkumulátort (lásd: [Az akkumulátor eltávolítása](#)) mielőtt a számítógép belsejében dolgozni kezd.

A középső vezérlő burkolat eltávolítása

1. Kövesse a következő fejezet utasításait: [Mielőtt hozzákezdene](#).
2. Távolítsa el az akkumulátort (lásd: [Az akkumulátor eltávolítása](#)).
3. Távolítsa el a középső vezérlő borítót a számítógép aljához rögzítő csavart.



4. Fordítsa fel a számítógépet és nyissa ki a kijelzőt amennyire csak kinyílik.
5. Emelje ki a középső vezérlő burkolatot egy műanyag vonalzó segítségével a számítógép hátoldala felől indulva.
6. Engedjük felfelé menni a középső vezérlő borítót.



1	középső vezérlő borító	2	műanyag irón
---	------------------------	---	--------------

A középső vezérlő borító visszahelyezése

1. Kövesse a következő fejezet utasításait: [Mielőtt hozzákezdené](#).
2. A középső vezérlő borítón található fűleket illessze a csuklótámasz réseibe, és a borítót pattintsa a helyére.
3. Fordítsa meg a számítógépet és tegye vissza a csavarokat amelyek a középső vezérlő burkolatot rögzítik.
4. Helyezze vissza az akkumulátort (lásd: [Az akkumulátor visszahelyezése](#)).

[Vissza a Tartalomjegyzék oldalra](#)

Gombelem

Dell Studio™ 1745/1747 Szervizelési kézikönyv

- [A gombelem eltávolítása](#)
- [A gombelem visszahelyezése](#)

- ⚠ VIGYÁZAT!** A számítógép belsejében végzett munka előtt olvassa el figyelmesen a számítógéphez mellékelt biztonsági tudnivalókat. Bővebb biztonsági útmutatásokért lásd a Szabályozási megfelelés honlapját a www.dell.com/regulatory_compliance címen.
- ⚠ FIGYELMEZTETÉS:** A számítógépen csak hivatalos szakember végezhet javításokat. A Dell™ engedélye nélkül végzett szerviztevékenységre a garanciavállalás nem vonatkozik.
- ⚠ FIGYELMEZTETÉS:** Az elektrosztatikus kisülés elkerülése érdekében, földelje magát csuklóra erősíthető földelőkábelrel vagy úgy, hogy rendszeresen festetlen fém felülethez ér (például a számítógép csatlakozóihoz).
- ⚠ FIGYELMEZTETÉS:** Ahhoz, hogy az alaplappal sérülését elkerülje, vegye ki a fő akkumulátort (lásd: [Az akkumulátor eltávolítása](#)) mielőtt a számítógép belsejében dolgozni kezd.

A gombelem eltávolítása

1. Kövesse a következő fejezet utasításait: [Mielőtt hozzákezdene](#).
2. Távolítsa el az akkumulátort (lásd: [Az akkumulátor eltávolítása](#)).
3. Távolítsa el az alap burkolatot (lásd: [Az alap burkolat eltávolítása](#)).
4. A gombelem kábelét csatlakoztassa le az alaplapi csatlakozójáról.
5. Egy lapos műanyag pálcá használatával a gomelemet fejtse le a számítógép alpjáról.



1	gombelem	2	gombelem csatlakoztató kábel
---	----------	---	------------------------------

A gombelem visszahelyezése

1. Kövesse a következő fejezet utasításait: [Mielőtt hozzákezdene](#).
2. Helyezze vissza a gomelemet a számítógép aljára.
3. A gombelem kábelét csatlakoztassa az alaplapi csatlakozójára.
4. Helyezze vissza az alsó burkolatot (lásd: [Az alap burkolat visszahelyezése](#)).
5. Helyezze vissza az akkumulátort (lásd: [Az akkumulátor visszahelyezése](#)).

[Vissza a Tartalomjegyzék oldalra](#)

Processzor modul

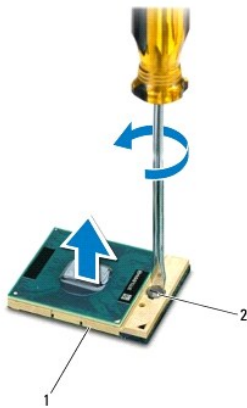
Dell Studio™ 1745/1747 Szervizelési kézikönyv

- [A processzor modul eltávolítása](#)
- [A processzor-modul cseréje](#)

- ⚠ VIGYÁZAT!** A számítógép belsejében végzett munka előtt olvassa el figyelmesen a számítógéphez mellékelt biztonsági tudnivalókat. Bővebb biztonsági útmutatásokért lásd a Szabályozási megfelelés honlapját a www.dell.com/regulatory_compliance címen.
- ⚠ FIGYELMEZTETÉS:** A számítógépen csak hivatalos szakember végezhet javításokat. A Dell™ engedélye nélkül végzett szerviztevékenységre a garanciavállalás nem vonatkozik.
- ⚠ FIGYELMEZTETÉS:** Az elektrosztatikus kisülés elkerülése érdekében, földelje magát csuklóra erősíthető földelőkábelrel vagy úgy, hogy rendszeresen festetlen fém felülethez ér (például a számítógép csatlakozóihoz).
- ⚠ FIGYELMEZTETÉS:** Ahhoz, hogy elkerülje a ZIF-foglalat és a processzor közötti szaggatott kapcsolatot a processzor kivételekor vagy behelyezésekor, nyomja meg finoman a processzor közepét, miközben a rögzítőcsavart elfordítja.
- ⚠ FIGYELMEZTETÉS:** A processzor károsodásának elkerülése érdekében úgy tartsuk a csavarhúzó, hogy merőleges legyen a csavarhúzóra, amikor elforgatja a bütykös csavart.
- ⚠ FIGYELMEZTETÉS:** Ahhoz, hogy az alaplapon sérülését elkerülje, vegye ki a fő akkumulátort (lásd: [Az akkumulátor eltávolítása](#)) mielőtt a számítógép belsejében dolgozni kezd.

A processzor modul eltávolítása


1. Kövesse a következő fejezet utasításait: [Mielőtt hozzákezdene](#).
2. Távolítsa el a központi processzor hűtőbordáját (lásd: [A központi processzor hűtőbordájának eltávolítása](#)).
3. A ZIF-foglalat meglazításához használjon egy kis lapos csavarhúzó, és fordítsa a ZIF-foglalat csavarját balra amíg megáll.




1	ZIF-foglalat	2	ZIF-foglalat csavar
---	--------------	---	---------------------

- ⚠ FIGYELMEZTETÉS:** Ahhoz hogy a legjobb hűtést biztosítsa a processzornak, ne érintse meg a hőátadó felületet a processzorhűtő egységen. A bőrön levő olajok csökkenthetik a hőátadó képességet.
- ⚠ FIGYELMEZTETÉS:** Mikor eltávolítja a processzor-modult, húzza egyenesen felfele. Legyen óvatos, ne hajlítsa el a processzor-modul lábait.
4. Emelje ki a processzor-modult a ZIF-foglalatból.

A processzor-modul cseréje

 **MEGJEGYZÉS:** Ha új processzort telepít, akkor kap egy új hűtőt, amely tartalmaz egy hűtőpadot, vagy pedig kap egy új hűtőpadot a helyes telepítést illusztráló dokumentációval együtt.

1. Kövesse a következő fejezet utasításait: [Mielőtt hozzákezdené](#).
2. Állítsa a processzor modul 1-es láb sarkát egy vonalba a ZIF-foglalat 1-es láb sarkával, majd helyezze be a processzort.

 **MEGJEGYZÉS:** A processzor 1-es láb sarkán van egy háromszög ami egyezik a ZIF-foglalat 1-es láb sarkán található háromszöggel.

Ha a processzor helyesen van behelyezve, mind a négy sarka egy magasságban van. Ha egy vagy több sarok magasabban van mint a többi, a modul nincs helyesen behelyezve.

 **FIGYELMEZTETÉS:** A processzor károsodásának elkerülése érdekében a bűtykös csavar elforgatásakor tartsa a csavarhúzó a processzorra merőlegesen.

3. Szorítsa meg a ZIF-foglalatot a csavar jobbra forgatásával, hogy a processzort rögzítse az alaplapon.
4. Helyezze vissza a központi processzor hűtőbordáját (lásd: [A központi processzor hűtőbordájának visszahelyezése](#)).

[Vissza a Tartalomjegyzék oldalra](#)

[Vissza a Tartalomjegyzék oldalra](#)

Processzor hűtőborda

Dell Studio™ 1745/1747 Szervizelési kézikönyv

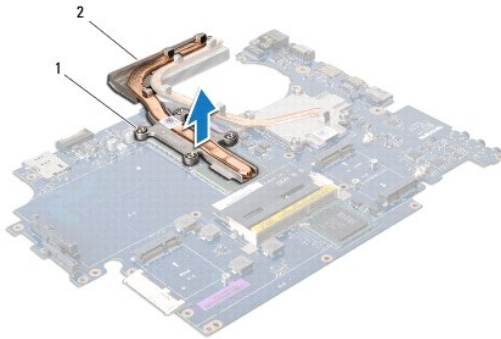
- [Központi processzor hűtőbordája](#)
- [Grafikus processzor hűtőborda](#)

- ⚠ **VIGYÁZAT!** A számítógép belsejében végzett munka előtt olvassa el figyelmesen a számítógéphez mellékelt biztonsági tudnivalókat. Bővebb biztonsági útmutatásokért lásd a Szabályozási megfelelés honlapját a www.dell.com/regulatory_compliance címen.
- ⚠ **VIGYÁZAT!** Ha a processzor hűtőbordáját akkor távolítja el a számítógépből, amikor az meleg, ne érjen a processzor hűtőbordáját burkoló anyaghoz.
- ⚠ **FIGYELMEZTETÉS:** A számítógépen csak hivatalos szakember végezhet javításokat. A Dell™ engedélye nélkül végzett szerviztevékenységre a garanciavállalás nem vonatkozik.
- ⚠ **FIGYELMEZTETÉS:** Az elektrosztatikus kisülés elkerülése érdekében, földelje magát csuklóra erősíthető földelőkábelrel vagy úgy, hogy rendszeresen festetlen fém felülethez ér (például a számítógép csatlakozóihoz).
- ⚠ **FIGYELMEZTETÉS:** Ahhoz, hogy az alaplap sérülését elkerülje, vegye ki a fő akkumulátort (lásd: [Az akkumulátor eltávolítása](#)) mielőtt a számítógép belsejében dolgozni kezd.

Központi processzor hűtőbordája

A központi processzor hűtőbordájának eltávolítása

1. Kövesse a következő fejezet utasításait: [Mielőtt hozzákezdene](#).
2. Távolítsa el az akkumulátort (lásd: [Az akkumulátor eltávolítása](#)).
3. Kövesse az utasításokat [lépés 2 - lépés 20](#) között itt: [Az alaplap kiszérése](#).
4. Egymás után (a processzor hűtőbordáján jelölt sorrendben), lazítsa ki a processzor hűtőbordáját az alaplaphoz rögzítő négy csavart.
5. Emelje le a központi processzor hűtőbordáját az alaplapról.



1 rögzítő csavarok (4)	2 központi processzor hűtőbordája
------------------------	-----------------------------------

A központi processzor hűtőbordájának visszahelyezése

📌 **MEGJEGYZÉS:** Ez a művelet azt feltételezi, hogy már eltávolította a központi processzor hűtőbordáját, és készen áll annak cseréjére.

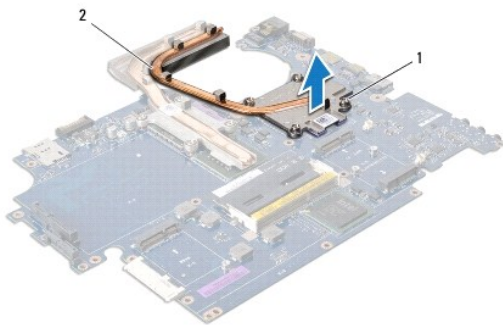
1. Kövesse a következő fejezet utasításait: [Mielőtt hozzákezdene](#).
2. Helyezze a központi processzor hűtőbordáját az alaplpra.
3. A központi processzor hűtőbordáján lévő négy csavart illessze az alaplapon lévő csavarlyukakhoz, és sorrendben húzza meg azokat (a sorrend jelezve van a processzor hűtőbordáján).

4. Kövesse az utasításokat [lépés 5 - lépés 21](#) között itt: [Az alaplap visszahelyezése](#).
5. Helyezze vissza az akkumulátort (lásd: [Az akkumulátor visszahelyezése](#)).

Grafikus processzor hűtőborda

A grafikus processzor hűtőbordájának eltávolítása

1. Kövesse a következő fejezet utasításait: [Mielőtt hozzákezdené](#).
2. Távolítsa el az akkumulátort (lásd: [Az akkumulátor eltávolítása](#)).
3. Kövesse az utasításokat [lépés 2 - lépés 20](#) között itt: [Az alaplap kiszerezése](#).
4. Egymás után (a processzor hűtőbordáján jelölt sorrendben), lazítsa ki a processzor hűtőbordáját az alaplaphoz rögzítő négy csavart.
5. Emelje le a grafikus processzor hűtőbordáját az alaplapról.



1	csavarok (4 db)	2	grafikus processzor hűtőborda
---	-----------------	---	-------------------------------

A grafikus processzor hűtőbordájának visszahelyezése

MEGJEGYZÉS: Ez a művelet azt feltételezi, hogy már eltávolította a grafikus processzor hűtőbordáját, és készen áll annak cseréjére.

1. Kövesse a következő fejezet utasításait: [Mielőtt hozzákezdené](#).
2. Helyezze a grafikus processzor hűtőbordáját az alaplapra.
3. A grafikus processzor hűtőbordáján lévő négy csavart illessze az alaplapon lévő csavarlyukakhoz, és sorrendben húzza meg azokat (a sorrend jelezve van a processzor hűtőbordáján).
4. Kövesse az utasításokat [lépés 5 - lépés 21](#) között itt: [Az alaplap visszahelyezése](#).
5. Helyezze vissza az akkumulátort (lásd: [Az akkumulátor visszahelyezése](#)).

[Vissza a Tartalomjegyzék oldalra](#)

[Vissza a Tartalomjegyzék oldalra](#)

Képernyő

Dell Studio™ 1745/1747 Szervizelési kézikönyv

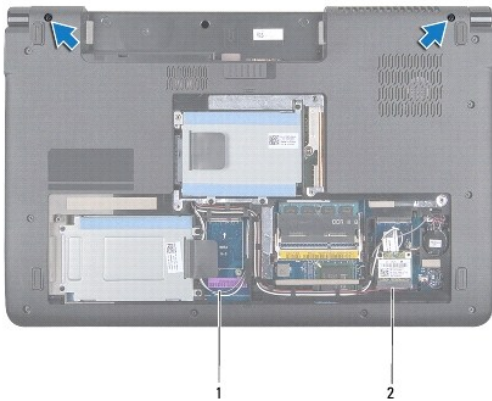
- [Kijelző egység](#)
- [Kijelzőelőlap](#)
- [Kijelző panel](#)
- [A kijelzőpanel kábele](#)

- ⚠ **VIGYÁZAT!** A számítógép belsejében végzett munka előtt olvassa el figyelmesen a számítógéphez mellékelt biztonsági tudnivalókat. Bővebb biztonsági útmutatásokért lásd a Szabályozási megfelelés honlapját a www.dell.com/regulatory_compliance címen.
- ⚠ **FIGYELMEZTETÉS:** A számítógépen csak hivatalos szakember végezhet javításokat. A Dell™ engedélye nélkül végzett szerviztevékenységre a garanciavállalás nem vonatkozik.
- ⚠ **FIGYELMEZTETÉS:** Az elektrosztatikus kisülés elkerülése érdekében, földelje magát csuklóra erősíthető földelőkábelrel vagy úgy, hogy rendszeresen festetlen fém felülethez ér (például a számítógép csatlakozóihoz).
- ⚠ **FIGYELMEZTETÉS:** Ahhoz, hogy az alaplapon sérülését elkerülje, vegye ki a fő akkumulátort (lásd: [Az akkumulátor eltávolítása](#)) mielőtt a számítógép belsejében dolgozni kezd.

Kijelző egység

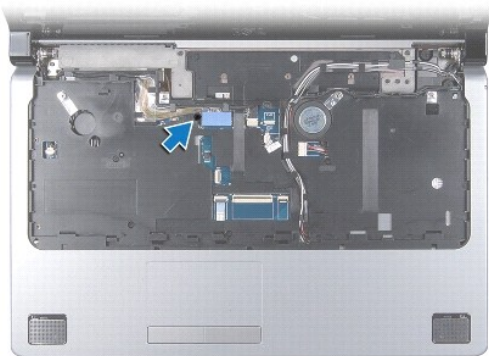
A kijelző kiszerezése

1. Kövesse a következő fejezet utasításait: [Mielőtt hozzáférést kezdene](#).
2. Távolítsa el az akkumulátort (lásd: [Az akkumulátor eltávolítása](#)).
3. Távolítsa el az alap burkolatot (lásd: [Az alap burkolat eltávolítása](#)).
4. Húzza le az antennakábeleket a Mini-Card kártyá(k)ról. (lásd: [A Mini-Card eltávolítása](#)).
5. Csatlakoztassa le a mélysugárzó szerelvény kábelét az alaplapi csatlakozójáról (lásd: [A kéztámasz eltávolítása](#)).
6. Távolítsa el a két csavart a számítógép aljából.



1	antenna kábelek	2	mélysugárzó szerelvény kábele
---	-----------------	---	-------------------------------

7. Távolítsa el a középső vezérlő borítót (lásd: [A középső vezérlő burkolat eltávolítása](#)).
8. Távolítsa el a billentyűzetet (lásd: [A billentyűzet eltávolítása](#)).
9. Távolítsa el a médiavezérlő lapot (lásd: [A médiavezérlő kártya eltávolítása](#)).
10. Távolítsa el a csavart, amely a kijelző kábelt a számítógép aljához rögzíti.



11. Csatlakoztassa le a kijelző kábelt, a kamera kábelt és a bekapcsológomb kábelét az alaplapi csatlakozókról.
12. Jegyezze fel az antenna kábel és a mélysugárzó kábel útvonalát, majd vegye ki a kábelvezetőkből, és húzza át a nyíláson.
13. Jegyezze fel a kijelző kábel, a főkapcsoló kábel és a kamera kábel útvonalát, majd vegye ki azokat a kábelvezetőikből.
14. Távolítsa el a kijelzőt a számítógép aljához rögzítő négy csavart (oldalanként kettő).
15. Emelje ki a képernyő szerelvényt a számítógép aljából.



1	kijelző egység	2	csavarok (4 db)
3	bekapcsológomb kábelcsatlakozó	4	kamera kábelcsatlakozó
5	kijelző kábelcsatlakozó		

A kijelzőegység cseréje

1. Kövesse a következő fejezet utasításait: [Mielőtt hozzákezdene.](#)
2. Helyezze a kijelzőegységet a helyére, és tegye vissza a kijelzőt a számítógép aljához rögzítő négy csavart (oldalanként kettő).
3. Az antenna kábelét és a mélysugárzó kábelét vezesse át a nyílásaikon, és helyezze vissza a kábelvezetőikbe.
4. A kijelző kábelt, a főkapcsoló kábelt és a kamera kábelt helyezze vissza a kábelvezetőikbe.

5. Csatlakoztassa a kijelző kábelt, a kamera kábelt és a bekapcsológomb kábelét az alaplapi csatlakozóikra.
 6. Helyezze vissza a csavart, amely a kijelző kábelt a számítógép aljához rögzíti.
 7. Helyezze vissza a médiavezérlő lapot (lásd: [A médiavezérlő kártya visszahelyezése](#)).
 8. Helyezze vissza a billentyűzetet (lásd: [A billentyűzet visszahelyezése](#)).
 9. Helyezze vissza a középső vezérlő borítót (lásd: [A középső vezérlő borító visszahelyezése](#)).
 10. Helyezze vissza a két csavart a számítógép aljába.
 11. Csatlakoztassa a mélysugárzó szerelvény kábelét az alaplapi csatlakozójára.
 12. Csatlakoztassa az antennakábeleket a Mini-Card kártyá(k)ra. (lásd: [A Mini-Card visszahelyezés](#)).
 13. Helyezze vissza az alsó burkolatot (lásd: [Az alap burkolat visszahelyezése](#)).
 14. Helyezze vissza az akkumulátort (lásd: [Az akkumulátor visszahelyezése](#)).
-

Kijelzőelőlap

A kijelzőelőlap eltávolítása

FIGYELMEZTETÉS: A kijelzőelőlap nagyon törékeny. Óvatosan távolítsa el, nehogy megsérüljön.

1. Kövesse a következő fejezet utasításait: [Mielőtt hozzákezdene](#).
2. Távolítsa el a kijelzőt (lásd: [A kijelző kiszérése](#)).
3. Ujjbeggyel óvatosan hajlítsa fel a kijelzőelőlap belső széléit.
4. Távolítsa el a kijelzőelőlapot.



1	kijelző előlap
---	----------------

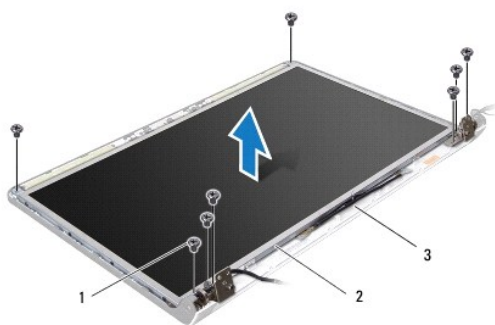
A képernyőelőlap visszahelyezése

1. Kövesse a következő fejezet utasításait: [Mielőtt hozzákezdene](#).
 2. Igazítsa vissza az előlapot a kijelzőpanelre, és finoman pattintsa a helyére.
 3. Helyezze vissza a kijelzőt (lásd: [A kijelzőegység cseréje](#)).
-

Kijelző panel

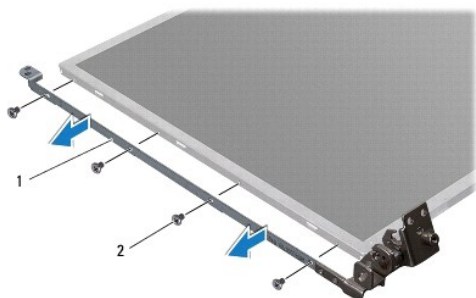
Kijelző panel eltávolítása

1. Kövesse a következő fejezet utasításait: [Mielőtt hozzákezdene](#).
2. Távolítsa el a kijelzőt (lásd: [A kijelző kiszérése](#)).
3. Távolítsa el a kijelzőelőlapot (lásd: [A kijelzőelőlap eltávolítása](#)).
4. Távolítsa el a nyolc csavart amelyek a kijelző paneljét a kijelző fedőlapjához rögzítik.



1	csavarok (8 db)	2	kijelző panel
3	kijelző burkolat		

5. Távolítsa el az antenna kábeleket, a főkapcsoló kábelt és a kijelző kábelt a csuklópánt reteszekből.
6. Válassza le a kamerakábelt a kamera áramköri lapjának csatlakozójáról (lásd: [A kamera eltávolítása](#)).
7. Emelje ki a kijelző panelt a kijelző fedőlappól.
8. Távolítsa el a nyolc csavart (négy mindkét oldalon), amelyek a kijelzőpanel keretét a kijelzőpanelhez rögzítik.



1	kijelzőpanel kerete (2)	2	csavarok (8 db)
---	-------------------------	---	-----------------

A kijelző panel visszahelyezése

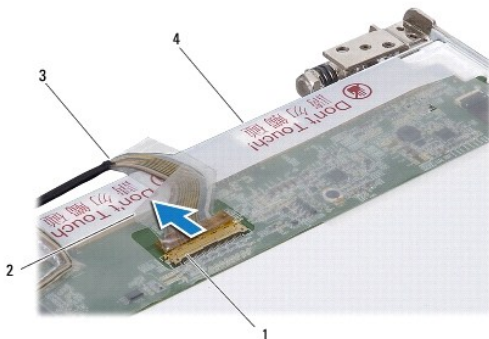
1. Kövesse a következő fejezet utasításait: [Mielőtt hozzákezdene](#).
2. Helyezze vissza a nyolc csavart (négy mindkét oldalon), amelyek a kijelzőpanel keretét a kijelzőpanelhez rögzítik.
3. Csatlakoztassa a kamera kábelét a kamera áramköri lap csatlakozójához (lásd: [A kamera cseréje](#)).

4. Állítsa egy vonalba a kijelzőpanelen található csavarnyílásokat és a kijelzőburkolaton található nyílásokat.
 5. Helyezze vissza a nyolc csavart amelyek a kijelző paneljét a kijelző fedőlapjához rögzítik.
 6. Helyezze vissza az antenna kábeleket, a főkapcsoló kábelt és a kijelző kábelt a csuklópálint reteszekbe.
 7. Helyezze vissza a kijelzőelőlapot (lásd: [A képernyőelőlap visszahelyezése](#)).
 8. Helyezze vissza a kijelzőt (lásd: [A kijelzőegység cseréje](#)).
-

A kijelzőpanel kábele

Kijelzőpanel kábelének eltávolítása

1. Kövesse a következő fejezet utasításait: [Mielőtt hozzáférése](#).
2. Távolítsa el a kijelzőt (lásd: [A kijelző kiserelése](#)).
3. Távolítsa el a kijelzőelőlapot (lásd: [A kijelzőelőlap eltávolítása](#)).
4. Távolítsa el a kijelzőpanelt (lásd: [Kijelző panel eltávolítása](#)).
5. Fordítsa meg a kijelzőpanelt, és helyezze egy tiszta felületre.
6. Emelje meg a kijelző kábelét a kijelző lap csatlakozóhoz rögzítő szalagot, és húzza ki a kijelző kábelét.



1	kijelzőkártya csatlakozója	2	szalag
3	kijelző kábel	4	a kijelzőpanel háta

Kijelzőpanel kábelének visszahelyezése

1. Kövesse a következő fejezet utasításait: [Mielőtt hozzáférése](#).
 2. A kijelző kábelét csatlakoztassa a kijelző lap csatlakozójához, és rögzítse a szalaggal.
 3. Helyezze vissza a kijelzőpanelt (lásd: [A kijelző panel visszahelyezése](#)).
 4. Helyezze vissza a kijelzőelőlapot (lásd: [A képernyőelőlap visszahelyezése](#)).
 5. Helyezze vissza a kijelzőt (lásd: [A kijelzőegység cseréje](#)).
-

[Vissza a Tartalomjegyzék oldalra](#)

[Vissza a Tartalomjegyzék oldalra](#)

Hűtőventilátor

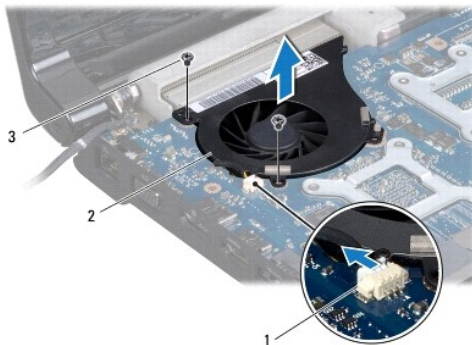
Dell Studio™ 1745/1747 Szervizelési kézikönyv

- [A hűtőventilátor eltávolítása](#)
- [A hűtőventilátor visszahelyezése](#)

- ⚠ VIGYÁZAT!** A számítógép belsejében végzett munka előtt olvassa el figyelmesen a számítógéphez mellékelt biztonsági tudnivalókat. Bővebb biztonsági útmutatásokért lásd a Szabályozási megfelelés honlapját a www.dell.com/regulatory_compliance címen.
- ⚠ FIGYELMEZTETÉS:** A számítógépen csak hivatalos szakember végezhet javításokat. A Dell™ engedélye nélkül végzett szerviztevékenységre a garanciavállalás nem vonatkozik.
- ⚠ FIGYELMEZTETÉS:** Az elektrosztatikus kisülés elkerülése érdekében, földelje magát csuklóra erősíthető földelőkábelrel vagy úgy, hogy rendszeresen festetlen fém felülethez ér (például a számítógép csatlakozóihoz).
- ⚠ FIGYELMEZTETÉS:** Ahhoz, hogy az alaplap sérülését elkerülje, vegye ki a fő akkumulátort (lásd: [Az akkumulátor eltávolítása](#)) mielőtt a számítógép belsejében dolgozni kezd.

A hűtőventilátor eltávolítása

1. Kövesse az [Mielőtt hozzákezdene](#) fejezetben leírt utasításokat.
2. Távolítsa el az akkumulátort (lásd: [Az akkumulátor eltávolítása](#)).
3. Távolítsa el a középső vezérlő borítót (lásd: [A középső vezérlő burkolat eltávolítása](#)).
4. Távolítsa el a billentyűzetet (lásd: [A billentyűzet eltávolítása](#)).
5. Távolítsa el a médiavezérlő lapot (lásd: [A médiavezérlő kártya eltávolítása](#)).
6. Távolítsa el a kéztámaszt (lásd: [A kéztámasz eltávolítása](#)).
7. Csatlakoztassa le a hűtőventilátor csatlakozóját az alaplapi csatlakozójáról.
8. Távolítsa el a hűtőventilátort a számítógép aljához rögzítő két csavart.
9. Emelje fel a ventilátort, a kábellel együtt, ki a számítógép alapjából.



1	hűtőventilátor kábelcsatlakozója	2	hűtőventilátor
3	csavarok (2)		

A hűtőventilátor visszahelyezése

1. Kövesse a következő fejezet utasításait: [Mielőtt hozzákezdene](#).

2. A hűtőventilátort helyezze a számítógép alapjára, és helyezze vissza a két csavart, amely a hűtőventilátort rögzíti.
3. Csatlakoztassa a hűtőventilátor csatlakozóját az alaplapi csatlakozójára.
4. Helyezze vissza a kéztámaszt (lásd: [A kéztámasz visszahelyezése](#)).
5. Helyezze vissza a médiavezérlő lapot (lásd: [A médiavezérlő kártya visszahelyezése](#)).
6. Helyezze vissza a billentyűzetet (lásd: [A billentyűzet visszahelyezése](#)).
7. Helyezze vissza a középső vezérlő borítót (lásd: [A középső vezérlő borító visszahelyezése](#)).
8. Helyezze vissza az akkumulátort (lásd: [Az akkumulátor visszahelyezése](#)).

[Vissza a Tartalomjegyzék oldalra](#)

[Vissza a Tartalomjegyzék oldalra](#)

Merevlemez-meghajtó(k)

Dell Studio™ 1745/1747 Szervizelési kézikönyv

- [A merevlemez-meghajtó\(k\) eltávolítása](#)
- [A merevlemez-meghajtó\(k\) visszahelyezése](#)

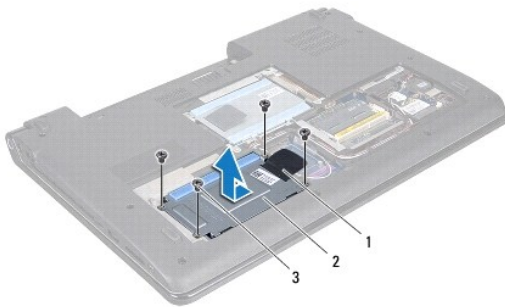
- ⚠ VIGYÁZAT!** A számítógép belsejében végzett munka előtt olvassa el figyelmesen a számítógéphez mellékelt biztonsági tudnivalókat. Bővebb biztonsági útmutatásokért lásd a Szabályozási megfelelés honlapját a www.dell.com/regulatory_compliance címen.
- ⚠ VIGYÁZAT!** Ha olyankor távolítja el a merevlemez-meghajtót, amikor az meleg, ne érintse meg a merevlemez-meghajtó fémházát.
- ⚠ FIGYELMEZTETÉS:** A számítógépen csak hivatalos szakember végezhet javításokat. A Dell™ engedélye nélkül végzett szerviztevékenységre a garanciaállás nem vonatkozik.
- ⚠ FIGYELMEZTETÉS:** Az adatvesztés megelőzése érdekében a merevlemez-meghajtó kiszerelese előtt kapcsolja ki a számítógépet (lásd: [A számítógép kikapcsolása](#)). Ne távolítsa el a merevlemez meghajtót ha a számítógép működik, vagy alvó állapotban van.
- ⚠ FIGYELMEZTETÉS:** Az elektrosztatikus kisülés elkerülése érdekében, földelje magát csuklóra erősíthető földelőkábelrel vagy úgy, hogy rendszeresen festetlen fém felülethez ér (például a számítógép csatlakozóihoz).
- ⚠ FIGYELMEZTETÉS:** A merevlemez meghajtók rendkívül érzékenyek. Legyen óvatos a merevlemez meghajtók kezelésekor.
- ⚠ FIGYELMEZTETÉS:** Ahhoz, hogy az alaplap sérülését elkerülje, vegye ki a fő akkumulátort (lásd: [Az akkumulátor eltávolítása](#)) mielőtt a számítógép belsejében dolgozni kezd.
- 🔍 MEGJEGYZÉS:** A Dell nem vállal semmilyen kompatibilitási garanciát, és nem biztosít támogatást olyan merevlemez-meghajtókhoz, amelyeket nem a Dell-től szerzett be.
- 🔍 MEGJEGYZÉS:** Ha más forrásból származó merevlemez meghajtót telepít, mint a Dell, az új meghajtóra operációs rendszert, illesztőprogramokat és alkalmazásokat kell telepítsen (lásd a *Dell Technológia útmutatót*).

A merevlemez-meghajtó(k) eltávolítása

1. Kövesse a következő fejezet utasításait: [Mielőtt hozzákezdené](#).
2. Távolítsa el az akkumulátort (lásd: [Az akkumulátor eltávolítása](#)).
3. Távolítsa el az alap burkolatot (lásd: [Az alap burkolat eltávolítása](#)).

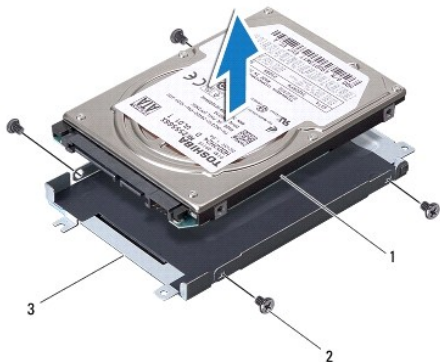
⚠ FIGYELMEZTETÉS: Ha a merevlemez-meghajtó nincs a számítógépben, tárolja azt antisztatikus csomagolásban (lásd a számítógéppel szállított biztonsági útmutatásokban szereplő „Elektrosztatikus kisülés elleni védelem” c. fejezetet).

4. A merevlemez-meghajtó(ka)t távolítsa el a számítógép alapjáról.
 - i Az 1 merevlemez esetében:
 - o Távolítsa el a merevlemez a számítógép aljához rögzítő négy csavart.
 - o A húzófül használatával a merevlemez-meghajtót csúsztassa balra annak érdekében, hogy lecsatlakoztassa azt az alaplap csatlakozójáról.
 - o A merevlemez-meghajtót emelje ki a számítógép aljából.



1	fül	2	merevlemez szerelvény
3	csavarok (4 db)		

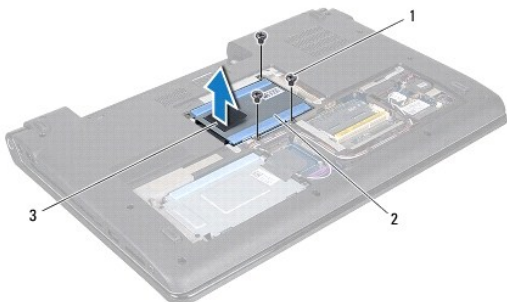
- o Távolítsa el a négy csavart, amely a merevlemez-meghajtót a kerethez rögzíti.



1	merevlemez	2	csavarok (4 db)
3	merevlemez ketrec		

- i Az 2 merevlemez esetében:

- o Távolítsa el a merevlemez a számítógép aljához rögzítő három csavart.
- o A húzófül használatával a merevlemez-meghajtót emelje meg annak érdekében, hogy lecsatlakoztassa azt az alaplapi csatlakozójáról.
- o A merevlemez-meghajtót emelje ki a számítógép aljából.



1	csavarok (3)	2	merevlemez szerelvény
3	fül		

- o Távolítsa el a négy csavart, amely a merevlemez-meghajtót a kerethez rögzíti.



1	merevlemez	2	csavarok (4 db)
3	merevlemez ketrec		

- o Húzza ki a csatlakoztatót a merevlemez meghajtóról.



1	merevlemez	2	interposer
---	------------	---	------------

5. Emelje le a merevlemezt a merevlemez keretről.

A merevlemez-meghajtó(k) visszahelyezése

1. Kövesse a következő fejezet utasításait: [Mielőtt hozzákezdene](#).
2. Vegye ki az új meghajtót a csomagolásból.
A merevlemez későbbi tárolásához és szállításához őrizze meg a csomagolást.
3. A merevlemez-meghajtó(ka)t helyezze vissza a számítógép alapjára.
 - 1 Az 1 merevlemez esetében:
 - o Távolítsa el a négy csavart, amely a merevlemez-meghajtót a kerethez rögzíti.
 - o Helyezze a merevlemez-meghajtó szerelvényt a meghajtóházba.
 - o A húzófűl használatával a merevlemez-meghajtó szerelvényt csatlakoztassa vissza az alaplapi csatlakozójára.
 - o Helyezze vissza a merevlemezt a számítógép aljához rögzítő négy csavart.
 - 1 Az 2 merevlemez esetében:

FIGYELMEZTETÉS: Határozott és egyenletes nyomással csúsztassa a meghajtót a helyére. Túlzott erő alkalmazása esetén a csatlakozó sérülését okozhatja.

- o Csatlakoztassa a csatlakoztatót a merevlemezhez.
 - o Helyezze vissza a négy csavart, amely a merevlemez-meghajtót a kerethez rögzíti.
 - o Helyezze a merevlemez-meghajtó szerelvényt a meghajtóházba.
 - o Illessze össze a merevlemez-meghajtó csatlakozóját az alaplapon lévő csatlakozókkal, és nyomja lefelé a merevlemez-meghajtót.
 - o Helyezze vissza a merevlemezt a számítógép aljához rögzítő három csavart.
4. Helyezze vissza az alsó burkolatot (lásd: [Az alap burkolat visszahelyezése](#)).

FIGYELMEZTETÉS: Mielőtt bekapcsolná a számítógépet, helyezzen vissza minden csavart és győződjön meg, hogy nem maradt eltévedt csavar a számítógép belsejében. Ezek károsíthatják a számítógépet.

5. Helyezze vissza az akkumulátort (lásd: [Az akkumulátor visszahelyezése](#)).
6. Szükség szerint telepítse az operációs rendszert. Lásd a *Telepítési útmutató* „Az operációs rendszer helyreállítása” című részét.
7. Szükség szerint telepítse az illesztőprogramokat és segédprogramokat. Bővebb információkért lásd a *Dell Technology útmutatót*.

[Vissza a Tartalomjegyzék oldalra](#)

[Vissza a Tartalomjegyzék oldalra](#)

Billentyűzet

Dell Studio™ 1745/1747 Szervizelési kézikönyv

- [A billentyűzet eltávolítása](#)
- [A billentyűzet visszahelyezése](#)

- ⚠ VIGYÁZAT!** A számítógép belsejében végzett munka előtt olvassa el figyelmesen a számítógéphez mellékelte biztonsági tudnivalókat. Bővebb biztonsági útmutatásokért lásd a Szabályozási megfelelés honlapját a www.dell.com/regulatory_compliance címen.
- ⚠ FIGYELMEZTETÉS:** A számítógépen csak hivatalos szakember végezhet javításokat. A Dell™ engedélye nélkül végzett szerviztevékenységre a garanciavállalás nem vonatkozik.
- ⚠ FIGYELMEZTETÉS:** Az elektrosztatikus kisülés elkerülése érdekében, földelje magát csuklóra erősíthető földelőkábelrel vagy úgy, hogy rendszeresen festetlen fém felülethez ér (például a számítógép csatlakozóihoz).
- ⚠ FIGYELMEZTETÉS:** Ahhoz, hogy az alaplap sérülését elkerülje, vegye ki a fő akkumulátort (lásd: [Az akkumulátor eltávolítása](#)) mielőtt a számítógép belsejében dolgozni kezd.

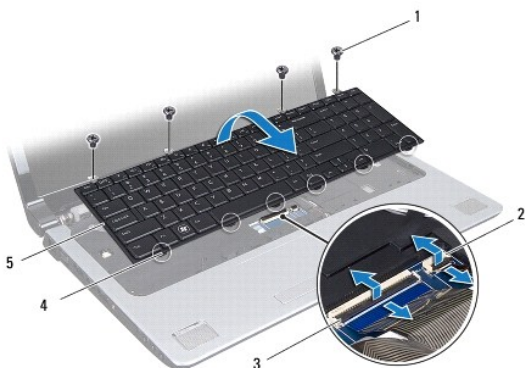
A billentyűzet eltávolítása

1. Kövesse a következő fejezet utasításait: [Mielőtt hozzákezdené.](#)
2. Távolítsa el az akkumulátort (lásd: [Az akkumulátor eltávolítása](#)).
3. Távolítsa el a középső vezérlő borítót (lásd: [A középső vezérlő burkolat eltávolítása](#)).
4. Távolítsa el a négy csavart, amely a billentyűzetet rögzíti a csuklótámaszra.

⚠ FIGYELMEZTETÉS: A billentyűzet gombjai törékenyek, könnyen elmozdíthatók, visszahelyezésük pedig időigényes művelet. Legyen óvatos a billentyűzet eltávolításakor és kezelésekor.

⚠ FIGYELMEZTETÉS: Legyen különösen óvatos a billentyűzet eltávolításakor és kezelésekor. Nem megfelelő bánásmód esetén megkarcolhatja a kijelzőt.

5. Emelje ki a billentyűzetet annyira, hogy a csuklótámasz szabaddá váljon.
6. Anélkül, hogy durván meghúzná, fordítsa meg a billentyűzetet, és helyezze rá a kéztámaszra.
7. Emelje meg a billentyűzet kábelét az alaplap csatlakozójához rögzítő reteszt, és távolítsa el a kábelt.
8. Emelje meg a háttérvilágítással rendelkező billentyűzet kábelét az alaplap csatlakozójához rögzítő reteszt, és távolítsa el a kábelt.
9. Emelje le a billentyűzetet a számítógépről.



1 csavarok (4 db)	2 háttérvilágítással rendelkező billentyűzet kábelcsatlakozója
3 billentyűzet kábel csatlakozója	4 billentyűzet-fülek (6)

A billentyűzet visszahelyezése

1. Kövesse a következő fejezet utasításait: [Mielőtt hozzákezdene](#).
2. Csúsztassa vissza a billentyűzetkábel a billentyűzet alaplapi csatlakozójába. Nyomja meg a csatlakozó reteszt annak érdekében, hogy a csatlakozót rögzítse az alaplapra.
3. Csúsztassa vissza a billentyűzetkábel a billentyűzet alaplapi csatlakozójába. Nyomja meg a csatlakozó reteszt annak érdekében, hogy a csatlakozót rögzítse az alaplapra.
4. Helyezze egy vonalba a billentyűzeten található hat fület és a csuklótámaszon található nyílásokat.
5. A billentyűzetet helyezze a csuklótámaszra.
6. Helyezze vissza a négy csavart, amely a billentyűzetet rögzíti a csuklótámaszra.
7. Helyezze vissza a középső vezérlő borítót (lásd: [A középső vezérlő borító visszahelyezése](#)).
8. Helyezze vissza az akkumulátort (lásd: [Az akkumulátor visszahelyezése](#)).

[Vissza a Tartalomjegyzék oldalra](#)

[Vissza a Tartalomjegyzék oldalra](#)

Médiavezérlő kártya

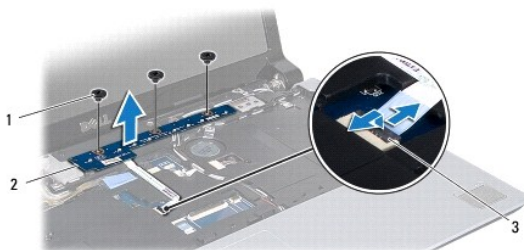
Dell Studio™ 1745/1747 Szervizelési kézikönyv

- [A médiavezérlő kártya eltávolítása](#)
- [A médiavezérlő kártya visszahelyezése](#)

- ⚠ VIGYÁZAT!** A számítógép belsejében végzett munka előtt olvassa el figyelmesen a számítógéphez mellékelt biztonsági tudnivalókat. Bővebb biztonsági útmutatásokért lásd a Szabályozási megfelelés honlapját a www.dell.com/regulatory_compliance címen.
- ⚠ FIGYELMEZTETÉS:** A számítógépen csak hivatalos szakember végezhet javításokat. A Dell™ engedélye nélkül végzett szerviztevékenységre a garanciavállalás nem vonatkozik.
- ⚠ FIGYELMEZTETÉS:** Az elektrosztatikus kisülés elkerülése érdekében, földelje magát csuklóra erősíthető földelőkábelrel vagy úgy, hogy rendszeresen festetlen fém felülethez ér (például a számítógép csatlakozóihoz).
- ⚠ FIGYELMEZTETÉS:** Ahhoz, hogy az alaplapon sérülését elkerülje, vegye ki a fő akkumulátort (lásd: [Az akkumulátor eltávolítása](#)) mielőtt a számítógép belsejében dolgozni kezd.

A médiavezérlő kártya eltávolítása

1. Kövesse a következő fejezet utasításait: [Mielőtt hozzákezdene](#).
2. Távolítsa el az akkumulátort (lásd: [Az akkumulátor eltávolítása](#)).
3. Távolítsa el a középső vezérlő borítót (lásd: [A középső vezérlő burkolat eltávolítása](#)).
4. Távolítsa el a billentyűzetet (lásd: [A billentyűzet eltávolítása](#)).
5. Távolítsa el a három csavart amely rögzíti a médiavezérlő kártyát a számítógép aljához.
6. A csatlakozó retesz megemelésével oldja ki a médiavezérlő kártya csatlakozóját az alaplapról.
7. Emelje ki a médiavezérlő kártyát a számítógépből.



1	csavarok (3)	2	médiavezérlő kártya
3	médiavezérlő kártya kábelcsatlakozó		

A médiavezérlő kártya visszahelyezése

1. Kövesse a következő fejezet utasításait: [Mielőtt hozzákezdene](#).
2. Igazítsa a médiavezérlő kártyán lévő csavarhelyeket a számítógépházon található csavarhelyekhez.
3. Helyezze vissza a három csavart amely rögzíti a médiavezérlő kártyát a számítógép aljához.
4. A médiavezérlő kártya kábelét csúsztassa az alaplapon lévő csatlakozójába, és a csatlakozó rögzítéséhez nyomja le a csatlakozó reteszt.
5. Helyezze vissza a billentyűzetet (lásd: [A billentyűzet visszahelyezése](#)).

6. Helyezze vissza a középső vezérlő borítót (lásd: [A középső vezérlő borító visszahelyezése](#)).

7. Helyezze vissza az akkumulátort (lásd: [Az akkumulátor visszahelyezése](#)).

[Vissza a Tartalomjegyzék oldalra](#)

[Vissza a Tartalomjegyzék oldalra](#)

Memóriamodul(ok)

Dell Studio™ 1745/1747 Szervizelési kézikönyv

- [Memóriamodul\(ok\) eltávolítása](#)
- [Memóriamodul\(ok\) visszahelyezése](#)

⚠ VIGYÁZAT! A számítógép belsejében végzett munka előtt olvassa el figyelmesen a számítógéphez mellékelt biztonsági tudnivalókat. Bővebb biztonsági útmutatásokért lásd a Szabályozási megfelelés honlapját a www.dell.com/regulatory_compliance címen.

⚠ FIGYELMEZTETÉS: A számítógépen csak hivatalos szakember végezhet javításokat. A Dell™ engedélye nélkül végzett szerviztevékenységre a garanciavállalás nem vonatkozik.

⚠ FIGYELMEZTETÉS: Az elektrosztatikus kisülés elkerülése érdekében, földelje magát csuklóra erősíthető földelőkábelrel vagy úgy, hogy rendszeresen festetlen fém felülethez ér (például a számítógép csatlakozóihoz).

⚠ FIGYELMEZTETÉS: Ahhoz, hogy az alaplap sérülését elkerülje, vegye ki a fő akkumulátort (lásd: [Az akkumulátor eltávolítása](#)) mielőtt a számítógép belsejében dolgozni kezd.

A számítógép memóriájának bővítésekképpen további memóriamodulokat csatlakoztathat az alaplapra. Lásd „Leírás” a *Telepítési útmutatóban* a számítógép által támogatott memóriatípusról.

📌 MEGJEGYZÉS: A Dell™-től vásárolt memóriamodulokra a számítógépre vonatkozó garancia érvényes.

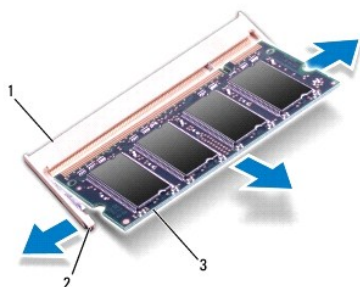
Számítógépében két felhasználó által hozzáférhető SODIMM aljzat van, DDR III A és DDR III B, ezekhez a számítógép aljáról lehet hozzáférni.

Memóriamodul(ok) eltávolítása

1. Kövesse a következő fejezet utasításait: [Mielőtt hozzáférést kezdene](#).
2. Távolítsa el az akkumulátort (lásd: [Az akkumulátor eltávolítása](#)).
3. Távolítsa el az alap burkolatot (lásd: [Az alap burkolat eltávolítása](#)).

⚠ FIGYELMEZTETÉS: Hogy megelőzze a memóriamodul csatlakozójának a sérülését, ne használjon szerszámot a memóriamodul tartókapcsainak szétfeszítésére.

4. Ujjbeggyel húzza szét a biztosító kapcsokat a memóriamodul mindkét végén, amíg a memóriamodul kiugrik.
5. Vegye ki a memóriamodult a memóriamodul csatlakozóból.




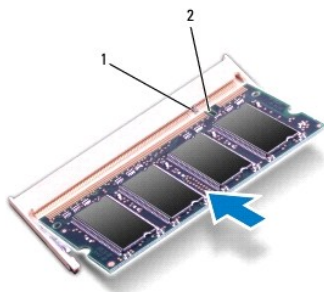
1	memóriamodul foglalat	2	rögzítőkapcsok (2)
3	memóriamodul		

Memóriamodul(ok) visszahelyezése

⚠ FIGYELMEZTETÉS: Ha memóriamodulokat két csatlakozóba kell beszerezni, előbb a „DDR III A” jelölésű csatlakozóba szerelje be a memóriamodult, és csak ezután a „DDR III B” jelölésűbe.

1. Kövesse a következő fejezet utasításait: [Mielőtt hozzákezdené](#).
2. Igazítsa a memóriamodulon lévő bemetszést a memóriamodul-csatlakozó füléhez.
3. Csúsztassa a memóriamodult határozottan a bővítőhelybe, 45 fokos szögben, és nyomja le, amíg a helyére nem kattán. Ha nem hall kattanást, vegye ki a memóriamodult és tegye be újra.

 **MEGJEGYZÉS:** Ha a memóriamodul nincs megfelelően helyre téve, a számítógép nem indul.



1	fül	2	bemetszés
---	-----	---	-----------

4. Helyezze vissza az alsó burkolatot (lásd: [Az alap burkolat visszahelyezése](#)).
5. Cserélje ki az akkumulátort (lásd: [Az akkumulátor visszahelyezése](#)), vagy csatlakoztassa egy váltakozó áramú adapterre a számítógépéhez és egy elektromos csatlakozóaljzathoz.
6. Kapcsolja be a számítógépet.

Indításkor a számítógép érzékeli a memóriamodul(oka)t, és automatikusan frissíti a rendszerbeállítási információkat.

A számítógépbe telepített memória ellenőrzéséhez kattintson a **Start**  → **Help és Support** → **Dell System Information** pontra.

[Vissza a Tartalomjegyzék oldalra](#)

[Vissza a Tartalomjegyzék oldalra](#)

Vezeték nélküli Mini-Card

Dell Studio™ 1745/1747 Szervizelési kézikönyv

- [A Mini-Card eltávolítása](#)
- [A Mini-Card visszahelyezés](#)

- ⚠ VIGYÁZAT!** A számítógép belsejében végzett munka előtt olvassa el figyelmesen a számítógéphez mellékelt biztonsági tudnivalókat. Bővebb biztonsági útmutatásokért lásd a Szabályozási megfelelés honlapját a www.dell.com/regulatory_compliance címen.
- ⚠ FIGYELMEZTETÉS:** A számítógépen csak hivatalos szakember végezhet javításokat. A Dell™ engedélye nélkül végzett szerviztevékenységre a garanciavállalás nem vonatkozik.
- ⚠ FIGYELMEZTETÉS:** Az elektrosztatikus kisülés elkerülése érdekében, földelje magát csuklóra erősíthető földelőkábelrel vagy úgy, hogy rendszeresen festetlen fém felülethez ér (például a számítógép csatlakozóihoz).
- ⚠ FIGYELMEZTETÉS:** Ahhoz, hogy az alaplap sérülését elkerülje, vegye ki a fő akkumulátort (lásd: [Az akkumulátor eltávolítása](#)) mielőtt a számítógép belsejében dolgozni kezd.
- ⚠ FIGYELMEZTETÉS:** Ha a Mini-Card nincs a számítógépben, tárolja azt antisztatikus csomagolásban (lásd a számítógéppel szállított biztonsági útmutatásokban szereplő „Elektrosztatikus kisülés elleni védelem” c. fejezetet).
- 🔧 MEGJEGYZÉS:** A Dell nem vállal semmilyen kompatibilitási garanciát, és nem biztosít támogatást olyan Mini-Card kártyákhoz, amelyeket nem a Dell cégtől szerzett be.

Amennyiben számítógépéhez Mini-Card kártyát rendelt, az már be van szerelve.

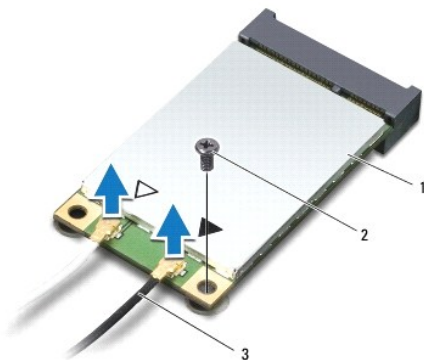
A számítógép egy teljes méretű Mini-Card nyílást és két félméretű Mini-Card nyílást támogat:

- 1 Egy teljes Mini-Card hely — Mobil szélessávhoz vagy vezeték nélküli nagyterjedésű hálózathoz (WWAN)
- 1 Egy félméretű Mini-Card slot — Vezeték nélküli helyi hálózat (WLAN), vagy Worldwide Interoperability for Microwave Access (WiMax)
- 1 Egy félméretű Mini-Card nyílás — TV hangoló modul

🔧 MEGJEGYZÉS: A számítógép eladáskori konfigurációjától függően lehetséges, hogy a Mini-Card kártyahely nem tartalmaz kártyát.

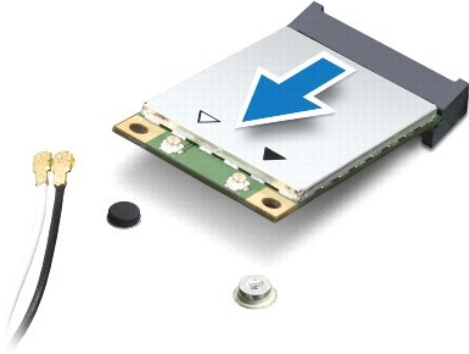
A Mini-Card eltávolítása

1. Kövesse a következő fejezet utasításait: [Mielőtt hozzákezdene](#).
 2. Távolítsa el az akkumulátort (lásd: [Az akkumulátor eltávolítása](#)).
 3. Távolítsa el az alap burkolatot (lásd: [Az alap burkolat eltávolítása](#)).
- ⚠ FIGYELMEZTETÉS:** A kábelek kihúzásakor ne magát a kábelt, hanem a csatlakozót vagy a feszültségmentesítő hurkot húzza meg. Egyes kábelek rögzítő fülekkel rendelkeznek, ha ilyen kábelt csatlakoztat le, akkor nyomja meg a rögzítő füleket, mielőtt lecsatlakoztatná a kábelt. Miközben kihúzza, tartsa egyenesen a csatlakozódugókat, hogy a csatlakozótűk ne görbüljenek el. A tápkábelek csatlakoztatása előtt ellenőrizze mindkét csatlakozódugó megfelelő helyzetét és beállítását.
4. Csatlakoztassa le az antenna kábeleket a Mini-Card kártyáról.



1	Mini-Card	2	rögzítőcsavar	3	antenna kábel csatlakozók (2)
---	-----------	---	---------------	---	-------------------------------

- Távolítsa el a csavart, amely a Mini-Card kártyát az alaplapi csatlakozóhoz rögzíti.
- Emelje ki a Mini-Card kártyát az alaplapi csatlakozóból.



A Mini-Card visszahelyezés

- Kövesse a következő fejezet utasításait: [Mielőtt hozzákezdene](#).
- Vegye ki az új Mini-Card kártyát a csomagolásából.

FIGYELMEZTETÉS: Határozott és egyenletes nyomással csúsztassa a kártya meghajtót a helyére. Túlzott erő alkalmazása esetén a csatlakozó sérülését okozhatja.


FIGYELMEZTETÉS: A csatlakozóknak kulcsa van, hogy biztosítsák a helyes szerelést. Ha ellenállást érez, ellenőrizze a csatlakozókat a kártyán és az alaplapon, állítsa be újra a kártyát.

FIGYELMEZTETÉS: A Mini-Card kártya sérülését elkerülendő soha ne helyezzen kábelt a kártya alá.

- Helyezze be a Mini-Card csatlakozót 45-fokos szögben a megfelelő alaplapi csatlakozóba. Például a WLAN kártyacsatlakozó jelölése WLAN stb.
- Nyomja be a Mini-Card másik végét az alaplapon található nyílásba, és helyezze vissza a Mini-Cardot az alaplapi csatlakozóhoz rögzítő csavart.
- Csatlakoztassa a megfelelő antenna kábeleket a telepítendő Mini-Card kártyához. Az alábbi táblázat megadja az antenna kábel színkódot minden egyes Mini-Card kártyához, amelyet a számítógépe támogat.

Csatlakozók a Mini-Card kártyán	Antenna kábel színkódok
WWAN (2 antennakábel)	
Fő WWAN (fehér háromszög)	fehér szürke csíkkal
Kisegítő WWAN (fekete háromszög)	fekete szürke csíkkal
WLAN (2 antenna kábel)	
Fő WLAN (fehér háromszög)	fehér
Auxiliary WLAN (fekete háromszög)	fekete
TV hangoló (1 antenna kábel)	fekete

- Rögzítse a nem használt antennakábeleket a védő mylar mandzsettában.
- Helyezze vissza az alsó burkolatot (lásd: [Az alap burkolat visszahelyezése](#)).
- Helyezze vissza az akkumulátort (lásd: [Az akkumulátor visszahelyezése](#)).
- Szükség szerint telepítse a számítógépéhez való illesztőprogramokat és segédprogramokat. Bővebb információkért lásd a *Dell Technology útmutatót*.

 **MEGJEGYZÉS:** Ha nem a Delltől származó vezeték nélküli Mini-Card kártyát telepít, akkor telepítenie kell a megfelelő illesztőprogramokat és segédprogramokat. Bővebb információkért lásd a *Dell Technology útmutatót*.

[Vissza a Tartalomjegyzék oldalra](#)

[Vissza a Tartalomjegyzék oldalra](#)

Optikai meghajtó

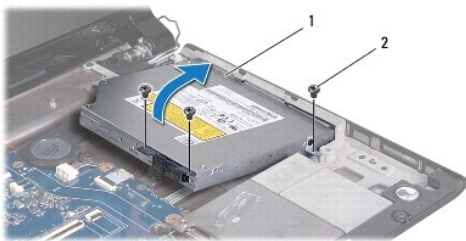
Dell Studio™ 1745/1747 Szervizelési kézikönyv

- [Az optikai meghajtó eltávolítása](#)
- [Az optikai meghajtó visszahelyezése](#)

- ⚠ VIGYÁZAT!** A számítógép belsejében végzett munka előtt olvassa el figyelmesen a számítógéphez mellékelt biztonsági tudnivalókat. Bővebb biztonsági útmutatásokért lásd a Szabályozási megfelelés honlapját a www.dell.com/regulatory_compliance címen.
- ⚠ FIGYELMEZTETÉS:** A számítógépen csak hivatalos szakember végezhet javításokat. A Dell™ engedélye nélkül végzett szerviztevékenységre a garanciavállalás nem vonatkozik.
- ⚠ FIGYELMEZTETÉS:** Az elektrosztatikus kisülés elkerülése érdekében, földelje magát csuklóra erősíthető földelőkábelrel vagy úgy, hogy rendszeresen festetlen fém felülethez ér (például a számítógép csatlakozóihoz).
- ⚠ FIGYELMEZTETÉS:** Ahhoz, hogy az alaplap sérülését elkerülje, vegye ki a fő akkumulátort (lásd: [Az akkumulátor eltávolítása](#)) mielőtt a számítógép belsejében dolgozni kezd.

Az optikai meghajtó eltávolítása

1. Kövesse a következő fejezet utasításait: [Mielőtt hozzákezdene](#).
2. Távolítsa el az akkumulátort (lásd: [Az akkumulátor eltávolítása](#)).
3. Távolítsa el a középső vezérlő borítót (lásd: [A középső vezérlő burkolat eltávolítása](#)).
4. Távolítsa el a billentyűzetet (lásd: [A billentyűzet eltávolítása](#)).
5. Távolítsa el a médiavezérlő lapot (lásd: [A médiavezérlő kártya eltávolítása](#)).
6. Távolítsa el a kéztámaszt (lásd: [A kéztámasz eltávolítása](#)).
7. Távolítsa el a médiakártyaolvasó kártyát (lásd: [A médiakártyaolvasó kártya eltávolítása](#)).
8. Távolítsa el a három csavart amely rögzíti az optikai meghajtót a számítógép aljához.
9. Emelje meg az optikai meghajtót annak érdekében, hogy lecsatlakoztassa az alaplapi csatlakozójáról.
10. Az optikai meghajtót emelje ki a számítógép aljából.



1	optikai meghajtó	2	csavarok (3)
---	------------------	---	--------------

11. A csatlakoztatót csatlakoztassa az optikai meghajtóra.



1	interposer
---	------------

Az optikai meghajtó visszahelyezése

1. Kövesse a következő fejezet utasításait: [Mielőtt hozzákezdene](#).
2. Csatlakoztassa a csatlakoztatót az optikai meghajtóra.
3. Illessze össze az optikai meghajtó csatlakozóját az alaplapon lévő csatlakozókkal, és nyomja lefelé az optikai meghajtót.
4. Helyezze vissza a három csavart amely rögzíti az optikai meghajtót a számítógép aljához.
5. Helyezze vissza a médiakártyaolvasó kártyát (lásd: [A médiakártyaolvasó kártya visszahelyezése](#)).
6. Helyezze vissza a kéztámaszt (lásd: [A kéztámasz visszahelyezése](#)).
7. Helyezze vissza a médiavezérlő lapot (lásd: [A médiavezérlő kártya visszahelyezése](#)).
8. Helyezze vissza a billentyűzetet (lásd: [A billentyűzet visszahelyezése](#)).
9. Helyezze vissza a középső vezérlő borítót (lásd: [A középső vezérlő borító visszahelyezése](#)).
10. Helyezze vissza az akkumulátort (lásd: [Az akkumulátor visszahelyezése](#)).

[Vissza a Tartalomjegyzék oldalra](#)

[Vissza a Tartalomjegyzék oldalra](#)

Csuklótámasz

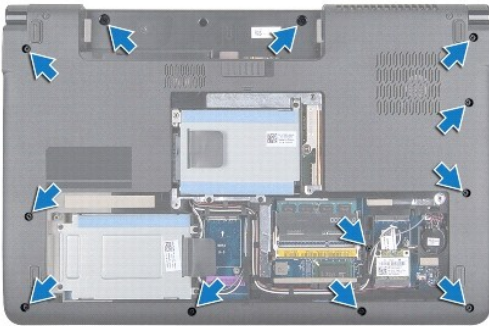
Dell Studio™ 1745/1747 Szervizelési kézikönyv

- [A kéztámasz eltávolítása](#)
- [A kéztámasz visszahelyezése](#)

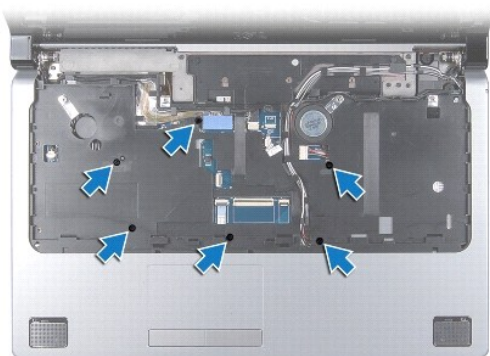
- ⚠ VIGYÁZAT!** A számítógép belsejében végzett munka előtt olvassa el figyelmesen a számítógéphez mellékelte biztonsági tudnivalókat. Bővebb biztonsági útmutatásokért lásd a Szabályozási megfelelés honlapját a www.dell.com/regulatory_compliance címen.
- ⚠ FIGYELMEZTETÉS:** A számítógépen csak hivatalos szakember végezhet javításokat. A Dell™ engedélye nélkül végzett szerviztevékenységre a garanciavállalás nem vonatkozik.
- ⚠ FIGYELMEZTETÉS:** Az elektrosztatikus kisülés elkerülése érdekében, földelje magát csuklóra erősíthető földelőkábelrel vagy úgy, hogy rendszeresen festetlen fém felülethez ér (például a számítógép csatlakozóihoz).
- ⚠ FIGYELMEZTETÉS:** Ahhoz, hogy az alaplapon sérülését elkerülje, vegye ki a fő akkumulátort (lásd: [Az akkumulátor eltávolítása](#)) mielőtt a számítógép belsejében dolgozni kezd.

A kéztámasz eltávolítása

1. Kövesse a következő fejezet utasításait: [Mielőtt hozzákezdene](#).
2. Távolítsa el minden kártyát az ExpressCard nyílásból vagy a 8 az 1-ben memóriakártya-olvasóból.
3. Távolítsa el az akkumulátort (lásd: [Az akkumulátor eltávolítása](#)).
4. Távolítsa el az alap burkolatot (lásd: [Az alap burkolat eltávolítása](#)).
5. Húzza le az antennakábeleket a Mini-Card kártyá(k)ról. (lásd: [A Mini-Card eltávolítása](#)).
6. Csatlakoztassa le a mélysugárzó szerelvény kábelét az alaplapi csatlakozójáról.
7. Távolítsa el a tizenkét csavart a számítógép aljából.

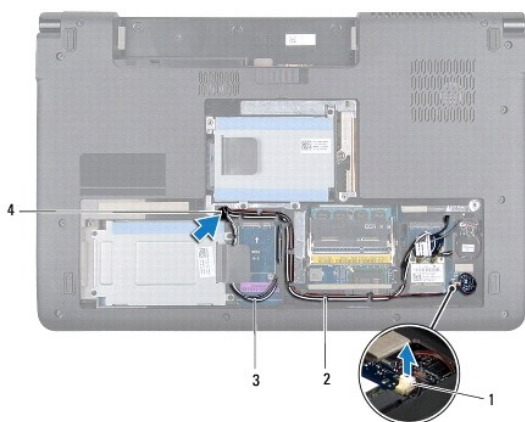


8. Távolítsa el a középső vezérlő borítót (lásd: [A középső vezérlő burkolat eltávolítása](#)).
9. Távolítsa el a billentyűzetet (lásd: [A billentyűzet eltávolítása](#)).
10. Távolítsa el a médiavezérlő lapot (lásd: [A médiavezérlő kártya eltávolítása](#)).
11. Távolítsa el a hat csavart a kéztámaszról.

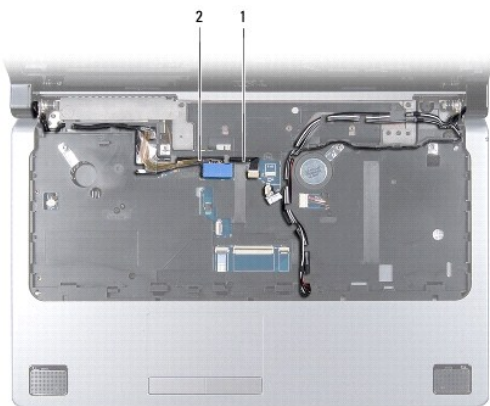


△ **FIGYELMEZTETÉS:** A csatlakozók sérülésének elkerülése érdekében húzza rájuk a műanyag fület.

12. Csatlakoztassa le a kijelző kábelt, a kamera kábelt, a főkapcsoló kábelt és az érintőpanel kábelt az alaplapi csatlakozóikról.
13. Jegyezze fel az antenna kábel és a mélysugárzó kábel útvonalát, majd vegye ki a kábelvezetőkből, és húzza át a nyíláson.
14. Jegyezze fel a kijelző kábel, a főkapcsoló kábel és a kamera kábel útvonalát, majd vegye ki azokat a kábelvezetőikből.



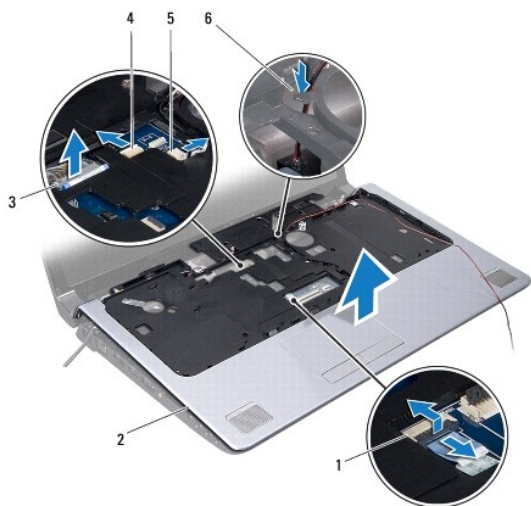
1	mélysugárzó szerelvény kábelcsatlakozója	2	kábelvezetők
3	antenna kábelek	4	kábelvezető nyílás



1	kamera kábel	2	kijelző kábel
---	--------------	---	---------------

FIGYELMEZTETÉS: Óvatosan távolítsa el a csuklótámaszt a számítógép aljáról, hogy elkerülje annak sérülését.

15. A csuklótámasz jobb vagy bal oldaláról indulva az ujjai segítségével a csuklótámaszt válassza le a számítógéphátról.
16. A mélysugárzó kábelét szabadítsa ki a csuklótámasz nyílásán ketesztül.
17. A csuklótámaszt emelje ki a számítógép aljából.



1	érintőpad csatlakozója	2	Kéztámasz
3	kijelző kábelcsatlakozó	4	kamera kábelcsatlakozó
5	bekapcsológomb kábelcsatlakozó	6	mélysugárzó szerelvény kábelcsatlakozója

A kéztámasz visszahelyezése

1. Kövesse a következő fejezet utasításait: [Mielőtt hozzákezdene](#).
2. A mélysugárzó kábelét helyezze vissza ki a csuklótámasz nyílásán ketesztül.
3. Helyezze egy vonalba a csuklótámaszt a számítógép aljával, és finoman kattintsa helyre.
4. Az antenna kábeleket, a kijelző kábelét, a főkapcsoló kábelét és a mélysugárzó szerelvény kábelét helyezze vissza a kábelvezetőikbe.
5. Csatlakoztassa a kijelző kábelét, a kamera kábelét, a főkapcsoló kábelét és az érintőpanel kábelét az alaplapi csatlakozóikra.
6. Helyezze vissza a hat csavart a kéztámaszról.
7. Helyezze vissza a médiavezérlő lapot (lásd: [A médiavezérlő kártya visszahelyezése](#)).
8. Helyezze vissza a billentyűzetet (lásd: [A billentyűzet visszahelyezése](#)).
9. Helyezze vissza a középső vezérlő borítót (lásd: [A középső vezérlő borító visszahelyezése](#)).
10. Helyezze vissza a tizenkét csavart a számítógép aljánál.
11. Csatlakoztassa az antennakábeleket a Mini-Card kártyá(k)ra. (lásd: [A Mini-Card visszahelyezés](#)).
12. Csatlakoztassa a mélysugárzó szerelvény kábelét az alaplapi csatlakozójára.
13. Helyezze vissza az alsó burkolatot (lásd: [Az alap burkolat visszahelyezése](#)).
14. Helyezze vissza az akkumulátort (lásd: [Az akkumulátor visszahelyezése](#)).

15. Helyezze vissza az ExpressCard nyílásba vagy a 8 az 1-ben médiakártyaolvasóban lévő kártyákat.

[Vissza a Tartalomjegyzék oldalra](#)

[Vissza a Tartalomjegyzék oldalra](#)

Bekapcsológomb lap

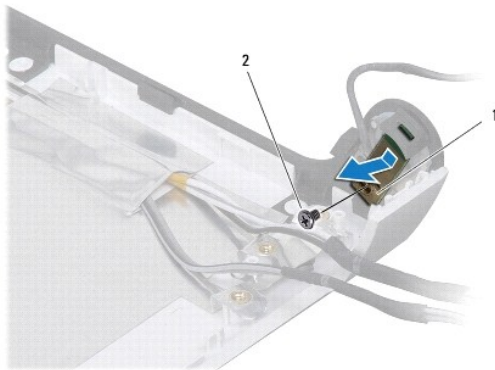
Dell Studio™ 1745/1747 Szervizelési kézikönyv

- [A bekapcsológomb lap eltávolítása](#)
- [A bekapcsológomb lap visszahelyezése](#)

- ⚠ VIGYÁZAT!** A számítógép belsejében végzett munka előtt olvassa el figyelmesen a számítógéphez mellékelt biztonsági tudnivalókat. Bővebb biztonsági útmutatásokért lásd a Szabályozási megfelelés honlapját a www.dell.com/regulatory_compliance címen.
- ⚠ FIGYELMEZTETÉS:** A számítógépen csak hivatalos szakember végezhet javításokat. A Dell™ engedélye nélkül végzett szerviztevékenységre a garanciavállalás nem vonatkozik.
- ⚠ FIGYELMEZTETÉS:** Az elektrosztatikus kisülés elkerülése érdekében, földelje magát csuklóra erősíthető földelőkábelrel vagy úgy, hogy rendszeresen festetlen fém felülethez ér (például a számítógép csatlakozóihoz).
- ⚠ FIGYELMEZTETÉS:** Ahhoz, hogy az alaplappal sérülését elkerülje, vegye ki a fő akkumulátort (lásd: [Az akkumulátor eltávolítása](#)) mielőtt a számítógép belsejében dolgozni kezd.

A bekapcsológomb lap eltávolítása

1. Kövesse a következő fejezet utasításait: [Mielőtt hozzákezdene](#).
2. Távolítsa el az akkumulátort (lásd: [Az akkumulátor eltávolítása](#)).
3. Távolítsa el az alap burkolatot (lásd: [Az alap burkolat eltávolítása](#)).
4. Húzza le az antennakábeleket a Mini-Card kártyá(k)ról. (lásd: [A Mini-Card eltávolítása](#)).
5. Csatlakoztassa le a mélysugárzó szerelvény kábelét az alaplapi csatlakozójáról (lásd: [A kéztámasz eltávolítása](#)).
6. Távolítsa el a középső vezérlő borítót (lásd: [A középső vezérlő burkolat eltávolítása](#)).
7. Távolítsa el a billentyűzetet (lásd: [A billentyűzet eltávolítása](#)).
8. Távolítsa el a médiavezérlő lapot (lásd: [A médiavezérlő kártya eltávolítása](#)).
9. Távolítsa el a kijelzőt (lásd: [A kijelző kiszerezése](#)).
10. Távolítsa el a kijelzőpanelt (lásd: [Kijelző panel eltávolítása](#)).
11. Távolítsa el a csavart, amely a bekapcsológomb lapját rögzíti a kijelző burkolatra.
12. A bekapcsológomb lapot oldja ki a kijelzőfedél hornyából, majd a bekapcsológomb lapot távolítsa el a kijelzőfedélről.



1	bekapcsoló gomb panele	2	csavar
---	------------------------	---	--------

A bekapcsológomb lap visszahelyezése

1. Kövesse a következő fejezet utasításait: [Mielőtt hozzákezdené](#).
2. A bekapcsológomb lapot illessze vissza a kijelzőfedél hornyába.
3. Helyezze vissza a csavart, amely a bekapcsológomb lapját rögzíti a kijelző burkolatra.
4. Helyezze vissza a kijelzőpanelt (lásd: [A kijelző panel visszahelyezése](#)).
5. Helyezze vissza a kijelzőt (lásd: [A kijelzőegység cseréje](#)).
6. Helyezze vissza a médiavezérlő lapot (lásd: [A médiavezérlő kártya visszahelyezése](#)).
7. Helyezze vissza a billentyűzetet (lásd: [A billentyűzet visszahelyezése](#)).
8. Helyezze vissza a középső vezérlő borítót (lásd: [A középső vezérlő borító visszahelyezése](#)).
9. Csatlakoztassa a mélysugárzó szerelvény kábelét az alaplapi csatlakozójára (lásd: [A kéztámasz visszahelyezése](#)).
10. Csatlakoztassa az antennakábeleket a Mini-Card kártyá(k)ra. (lásd: [A Mini-Card visszahelyezés](#)).
11. Helyezze vissza az alsó burkolatot (lásd: [Az alap burkolat visszahelyezése](#)).
12. Helyezze vissza az akkumulátort (lásd: [Az akkumulátor visszahelyezése](#)).

[Vissza a Tartalomjegyzék oldalra](#)

[Vissza a Tartalomjegyzék oldalra](#)

Akkumulátor

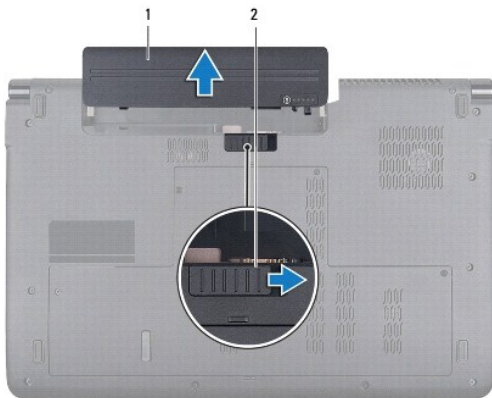
Dell Studio™ 1745/1747 Szervizelési kézikönyv

- [Az akkumulátor eltávolítása](#)
- [Az akkumulátor visszahelyezése](#)

- ⚠ VIGYÁZAT!** A számítógép belsejében végzett munka előtt olvassa el figyelmesen a számítógéphez mellékelte biztonsági tudnivalókat. Bővebb biztonsági útmutatásokért lásd a Szabályozási megfelelés honlapját a www.dell.com/regulatory_compliance címen.
- ⚠ FIGYELMEZTETÉS:** A számítógépen csak hivatalos szakember végezhet javításokat. A Dell™ engedélye nélkül végzett szerviztevékenységre a garanciavállalás nem vonatkozik.
- ⚠ FIGYELMEZTETÉS:** Az elektrosztatikus kisülés elkerülése érdekében, földelje magát csuklóra erősíthető földelőkábelrel vagy úgy, hogy rendszeresen festetlen fém felülethez ér (például a számítógép csatlakozóihoz).
- ⚠ FIGYELMEZTETÉS:** A számítógép sérülésének elkerülése végett, csak az ehhez a Dell modellhez tervezett akkumulátort használjon. Ne használjon más Dell számítógéphez gyártott akkumulátort.

Az akkumulátor eltávolítása

1. Kapcsolja ki a számítógépet és fordítsa fel.
2. Addig csúsztassa az akku kiengedő reteszt, amíg a helyére nem ugrik.
3. Csúsztassa ki az akkumulátort az akkumulátor-rekeszből.



1	akkumulátor	2	akkumulátor kioldó retesz
---	-------------	---	---------------------------

Az akkumulátor visszahelyezése

Csúsztassa be az új akkumulátort a helyére, amíg bekattan a helyére.

[Vissza a Tartalomjegyzék oldalra](#)

[Vissza a Tartalomjegyzék oldalra](#)

Hangszórók

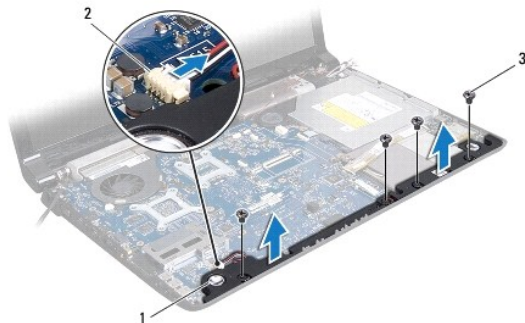
Dell Studio™ 1745/1747 Szervizelési kézikönyv

- [A hangszórók kiszérése](#)
- [A hangszórók visszahelyezése](#)

- ⚠ VIGYÁZAT!** A számítógép belsejében végzett munka előtt olvassa el figyelmesen a számítógéphez mellékelt biztonsági tudnivalókat. Bővebb biztonsági útmutatásokért lásd a Szabályozási megfelelés honlapját a www.dell.com/regulatory_compliance címen.
- ⚠ FIGYELMEZTETÉS:** A számítógépen csak hivatalos szakember végezhet javításokat. A Dell™ engedélye nélkül végzett szerviztevékenységre a garanciavállalás nem vonatkozik.
- ⚠ FIGYELMEZTETÉS:** Az elektrosztatikus kisülés elkerülése érdekében, földelje magát csuklóra erősíthető földelőkábelrel vagy úgy, hogy rendszeresen festetlen fém felülethez ér (például a számítógép csatlakozóihoz).
- ⚠ FIGYELMEZTETÉS:** Ahhoz, hogy az alaplapon sérülését elkerülje, vegye ki a fő akkumulátort (lásd: [Az akkumulátor eltávolítása](#)) mielőtt a számítógép belsejében dolgozni kezd.

A hangszórók kiszérése

1. Kövesse a következő fejezet utasításait: [Mielőtt hozzákezdene](#).
2. Távolítsa el az akkumulátort (lásd: [Az akkumulátor eltávolítása](#)).
3. Távolítsa el a középső vezérlő borítót (lásd: [A középső vezérlő burkolat eltávolítása](#)).
4. Távolítsa el a billentyűzetet (lásd: [A billentyűzet eltávolítása](#)).
5. Távolítsa el a médiavezérlő lapot (lásd: [A médiavezérlő kártya eltávolítása](#)).
6. Távolítsa el a kéztámaszt (lásd: [A kéztámasz eltávolítása](#)).
7. Csatolja le a hangszóró kábelt a hangszóró kábelcsatlakozóról az alaplapon.
8. Távolítsa el a hangszórót a számítógép aljához rögzítő négy csavart.
9. Emelje ki a hangszórókat a számítógépházból.



1	hangszórók (2)	2	hangszóró kábelcsatlakozó
3	csavarok (4 db)		

A hangszórók visszahelyezése

1. Kövesse a következő fejezet utasításait: [Mielőtt hozzákezdene](#).
2. A hangszórót helyezze a számítógép aljára, és helyezze vissza a négy csavart, amely a hangszórót rögzíti.

3. Csatlakoztassa a hangszóró kábelt a hangszóró kábelcsatlakozóra az alaplapon.
4. Helyezze vissza a kéztámaszt (lásd: [A kéztámasz visszahelyezése](#)).
5. Helyezze vissza a médiavezérlő lapot (lásd: [A médiavezérlő kártya visszahelyezése](#)).
6. Helyezze vissza a billentyűzetet (lásd: [A billentyűzet visszahelyezése](#)).
7. Helyezze vissza a középső vezérlő borítót (lásd: [A középső vezérlő borító visszahelyezése](#)).
8. Helyezze vissza az akkumulátort (lásd: [Az akkumulátor visszahelyezése](#)).

[Vissza a Tartalomjegyzék oldalra](#)

[Vissza a Tartalomjegyzék oldalra](#)

Mélysugárzó szerelvény

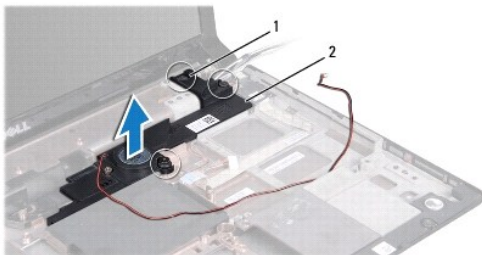
Dell Studio™ 1745/1747 Szervizelési kézikönyv

- [A mélysugárzó egység eltávolítása](#)
- [A mélysugárzó egység visszahelyezése](#)

- ⚠ VIGYÁZAT!** A számítógép belsejében végzett munka előtt olvassa el figyelmesen a számítógéphez mellékelt biztonsági tudnivalókat. Bővebb biztonsági útmutatásokért lásd a Szabályozási megfelelés honlapját a www.dell.com/regulatory_compliance címen.
- ⚠ FIGYELMEZTETÉS:** A számítógépen csak hivatalos szakember végezhet javításokat. A Dell™ engedélye nélkül végzett szerviztevékenységre a garanciavállalás nem vonatkozik.
- ⚠ FIGYELMEZTETÉS:** Az elektrosztatikus kisülés elkerülése érdekében, földelje magát csuklóra erősíthető földelőkábelrel vagy úgy, hogy rendszeresen festetlen fém felülethez ér (például a számítógép csatlakozóihoz).
- ⚠ FIGYELMEZTETÉS:** Ahhoz, hogy az alaplapon sérülését elkerülje, vegye ki a fő akkumulátort (lásd: [Az akkumulátor eltávolítása](#)) mielőtt a számítógép belsejében dolgozni kezd.

A mélysugárzó egység eltávolítása

1. Kövesse a következő fejezet utasításait: [Mielőtt hozzákezdene](#).
2. Távolítsa el az akkumulátort (lásd: [Az akkumulátor eltávolítása](#)).
3. Kövesse az utasításokat [lépés 2 - lépés 19](#) között itt: [Az alaplapon kiszerezése](#).
4. Lazítsa meg a három csavart, amely a mélysugárzó szerelvényt a számítógép aljához rögzíti.
5. Emelje ki a mélysugárzó szerelvényt a számítógép aljából.



1	rögzítőcsavarok (3)	2	mélysugárzó szerelvény
---	---------------------	---	------------------------

A mélysugárzó egység visszahelyezése

1. Kövesse a következő fejezet utasításait: [Mielőtt hozzákezdene](#).
2. A mélysugárzó szerelvényt helyezze a számítógép aljába.
3. Húzza meg a három csavart, amely a mélysugárzó szerelvényt a számítógép aljához rögzíti.
4. Kövesse az utasításokat [lépés 6 - lépés 21](#) között itt: [Az alaplapon visszahelyezése](#).
5. Helyezze vissza az akkumulátort (lásd: [Az akkumulátor visszahelyezése](#)).

[Vissza a Tartalomjegyzék oldalra](#)

[Vissza a Tartalomjegyzék oldalra](#)

Alaplap

Dell Studio™ 1745/1747 Szervizelési kézikönyv

- [Az alaplap kiszérése](#)
- [Az alaplap visszahelyezése](#)
- [A szervizcímke megadása a BIOS-ban](#)

⚠ VIGYÁZAT! A számítógép belsejében végzett munka előtt olvassa el figyelmesen a számítógéphez mellékelte biztonsági tudnivalókat. Bővebb biztonsági útmutatásokért lásd a Szabályozási megfelelés honlapját a www.dell.com/regulatory_compliance címen.

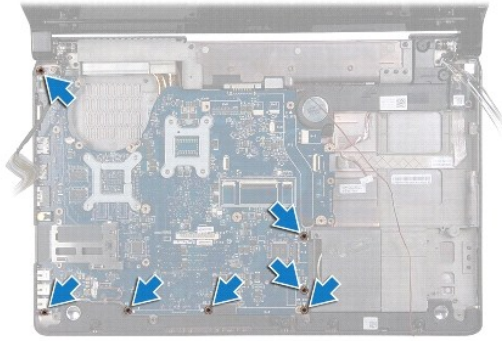
⚠ FIGYELMEZTETÉS: A számítógépen csak hivatalos szakember végezhet javításokat. A Dell™ engedélye nélkül végzett szerviztevékenységre a garanciavállalás nem vonatkozik.

⚠ FIGYELMEZTETÉS: Az elektrosztatikus kisülés elkerülése érdekében, földelje magát csuklóra erősíthető földelőkábelrel vagy úgy, hogy rendszeresen festetlen fém felülethez ér (például a számítógép csatlakozóihoz).

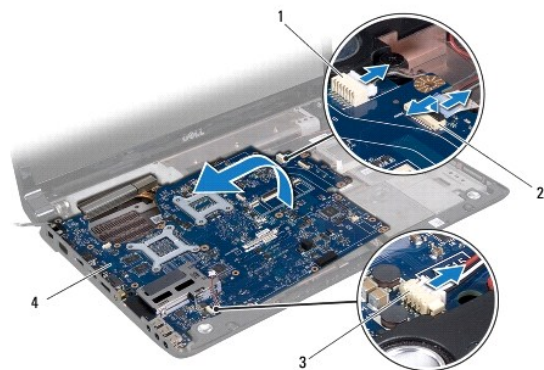
⚠ FIGYELMEZTETÉS: Ahhoz, hogy az alaplap sérülését elkerülje, vegye ki a fő akkumulátort (lásd: [Az akkumulátor eltávolítása](#)) mielőtt a számítógép belsejében dolgozni kezd.

Az alaplap kiszérése

1. Kövesse a következő fejezet utasításait: [Mielőtt hozzákezdené](#).
2. Távolítsa el minden kártyát az ExpressCard nyílásból vagy a 8 az 1-ben memóriakártya-olvasóból.
3. Távolítsa el az akkumulátort (lásd: [Az akkumulátor eltávolítása](#)).
4. Távolítsa el az alap burkolatot (lásd: [Az alap burkolat eltávolítása](#)).
5. Távolítsa el a memóriamodul(oka)t (lásd: [Memóriamodul\(ok\) eltávolítása](#)).
6. Távolítsa el a Mini-Card kártyát (lásd: [A Mini-Card eltávolítása](#)).
7. Távolítsa el a merevlemez-meghajtó(ka)t (lásd: [A merevlemez-meghajtó\(k\) eltávolítása](#)).
8. Távolítsa el a gombelemet (lásd: [A gombelem eltávolítása](#)).
9. Távolítsa el a középső vezérlő borítót (lásd: [A középső vezérlő burkolat eltávolítása](#)).
10. Távolítsa el a billentyűzetet (lásd: [A billentyűzet eltávolítása](#)).
11. Távolítsa el a médiavezérlő lapot (lásd: [A médiavezérlő kártya eltávolítása](#)).
12. Távolítsa el a kéztámaszt (lásd: [A kéztámasz eltávolítása](#)).
13. Távolítsa el a Bluetooth kártyát (lásd: [A Bluetooth kártya eltávolítása](#)).
14. Távolítsa el a ventilátort (lásd: [A hűtőventilátor eltávolítása](#)).
15. Távolítsa el a médiakártyaolvasó kártyát (lásd: [A médiakártyaolvasó kártya eltávolítása](#)).
16. Távolítsa el az optikai meghajtót (lásd: [Az optikai meghajtó eltávolítása](#)).
17. Távolítsa el az alaplap szerelvényét a számítógép aljához rögzítő hét csavart.



18. Csatlakoztassa le a hangszóró kábelt, az USB kártya kábelt és a váltóáramú adapter kábelt az alaplapi csatlakozóikról.



1	váltoáramú adapter kábelcsatlakozó	2	USB-kártya kábelcsatlakozója
3	hangszóró kábelcsatlakozó	4	alaplapp

19. Döntse meg az alaplapp szerelvényt a számítógép oldala felé, majd emelje ki számítógép aljából.
20. Fordítsa meg az alaplapp szerelvényt.
21. Távolítsa el a központi processzor hűtőbordáját (lásd: [A központi processzor hűtőbordájának eltávolítása](#)).
22. Távolítsa el a processzor hűtőrácsát (lásd: [A grafikus processzor hűtőbordájának eltávolítása](#)).
23. Távolítsa el a processzormodult (lásd: [A processzor modul eltávolítása](#)).


Az alaplapp visszahelyezése

1. Kövesse a következő fejezet utasításait: [Mielőtt hozzákezdene](#).
2. Távolítsa el a processzormodult (lásd: [A processzor-modul cseréje](#)).
3. Helyezze vissza a központi processzor hűtőbordáját (lásd: [A központi processzor hűtőbordájának visszahelyezése](#)).
4. Helyezze vissza a processzor hűtőbordáját (lásd: [A grafikus processzor hűtőbordájának visszahelyezése](#)).
5. Fordítsa meg az alaplapp szerelvényt.
6. Az alaplapp szerelvényt helyezze a számítógép aljába.
7. Csatlakoztassa a hangszóró kábelt, az USB kártya kábelt és a váltóáramú adapter kábelt az alaplapi csatlakozóikkal.
8. Helyezze vissza az alaplapp szerelvényt a számítógép aljához rögzítő hét csavart.

9. Helyezze vissza az optikai meghajtót (lásd: [Az optikai meghajtó visszahelyezése](#)).
10. Helyezze vissza a médiakártyaolvasó kártyát (lásd: [A médiakártyaolvasó kártya visszahelyezése](#)).
11. Helyezze vissza a ventilátort (lásd: [A hűtőventilátor visszahelyezése](#)).
12. Helyezze vissza a Bluetooth kártyát (lásd: [A Bluetooth kártya visszahelyezése](#)).
13. Helyezze vissza a kéztámaszt (lásd: [A kéztámasz visszahelyezése](#)).
14. Helyezze vissza a médiavezérlő lapot (lásd: [A médiavezérlő kártya visszahelyezése](#)).
15. Helyezze vissza a billentyűzetet (lásd: [A billentyűzet visszahelyezése](#)).
16. Helyezze vissza a középső vezérlő borítót (lásd: [A középső vezérlő borító visszahelyezése](#)).
17. Helyezze vissza a gombelemet (lásd: [A gombelem visszahelyezése](#)).
18. Helyezze vissza a merevlemez-meghajtó(ka)t (lásd: [A merevlemez-meghajtó\(k\) visszahelyezése](#)).
19. Helyezze vissza a Mini-Card kártyát (lásd: [A Mini-Card visszahelyezés](#)).
20. Helyezze vissza a memóriamodul(oka)t (lásd: [Memóriamodul\(ok\) visszahelyezése](#)).
21. Helyezze vissza az alsó burkolatot (lásd: [Az alap burkolat visszahelyezése](#)).
22. Helyezze vissza az akkumulátort (lásd: [Az akkumulátor visszahelyezése](#)).
23. Helyezze vissza az ExpressCard nyílásba vagy a 8 az 1-ben médiakártyaolvasóban lévő kártyákat.

 **FIGYELMEZTETÉS:** Mielőtt bekapcsolná a számítógépet, helyezzen vissza minden csavart és győződjön meg, hogy nem maradt eltévedt csavar a számítógép belsejében. Ezek károsíthatják a számítógépet.

24. Kapcsolja be a számítógépet.

 **MEGJEGYZÉS:** Miután kicserélte az alaplapot, adja meg a szervizcímjét az új alaplap BIOS-ában.

25. Írja be a szervizcímjét (lásd: [A szervizcímke megadása a BIOS-ban](#)).

A szervizcímke megadása a BIOS-ban

1. Gondoskodjon róla, hogy a váltóáramú adapter be legyen dugva és hogy a fő elem (akkumulátor) megfelelően legyen telepítve.
2. Kapcsolja be a számítógépet.
3. Nyomja meg az <F2> gombot a POST során, hogy beléphessen a rendszer telepítő programjába.
4. Navigáljon a Security (Biztonság) lapra, és a Set Service Tag (Szervizcímke beállítása) mezőben adja meg a szervizcímke kódját.

[Vissza a Tartalomjegyzék oldalra](#)

[Vissza a Tartalomjegyzék oldalra](#)

Dell Studio™ 1745/1747 Szervizelési kézikönyv



MEGJEGYZÉS: A MEGJEGYZÉSEK a számítógép biztonságosabb és hatékonyabb használatát elősegítő fontos tudnivalókat tartalmaznak.



FIGYELMEZTETÉS: A „FIGYELMEZTETÉS” hardverhiba vagy adatvesztés potenciális lehetőségére hívja fel a figyelmet, egyben közli a probléma elkerülésének módját.



VIGYÁZAT! A VIGYÁZAT! jelzések esetleges tárgyi és személyi sérülésekre, illetve életveszélyre hívják fel a figyelmet.

A dokumentumban közölt információ külön értesítés nélkül is megváltozhat.
© 2009 Dell Inc. Minden jog fenntartva.

A Dell Inc. előzetes írásos engedélye nélkül szigorúan tilos a dokumentumot bármiféle módon sokszorosítani.

A szövegben használt védjegyek: a *Dell* és a *DELL* embléma a Dell Inc. védjegye; a *Bluetooth* a Bluetooth SIG, Inc. birtokában lévő bejegyzett védjegy, amelyet a Dell licenc keretében használ; a *Microsoft*, *Windows*, *Windows Vista*, valamint a *Windows Vista* Start gombjának emblémája a Microsoft Corporation védjegye vagy bejegyzett védjegye az Egyesült Államokban és/vagy más országokban.

A dokumentumban más védjegyek és kereskedelmi megnevezések is szerepelhetnek, hivatkozásként a termékmárkák és megnevezések tulajdonosaira. A Dell Inc. a sajátja kivételével lemond minden védjegyekkel vagy bejegyzett védjegyekkel kapcsolatos tulajdonosi jogról.

2009. augusztus Mód. A00

[Vissza a Tartalomjegyzék oldalra](#)

TV antenna kábel szerelvény

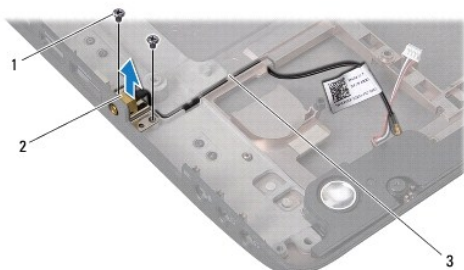
Dell Studio™ 1745/1747 Szervizelési kézikönyv

- [A TV antenna kábel szerelvény eltávolítása](#)
- [A TV antenna kábel szerelvény visszahelyezése](#)

- ⚠ VIGYÁZAT!** A számítógép belsejében végzett munka előtt olvassa el figyelmesen a számítógéphez mellékelt biztonsági tudnivalókat. Bővebb biztonsági útmutatásokért lásd a Szabályozási megfelelés honlapját a www.dell.com/regulatory_compliance címen.
- ⚠ FIGYELMEZTETÉS:** A számítógépen csak hivatalos szakember végezhet javításokat. A Dell™ engedélye nélkül végzett szerviztevékenységre a garanciavállalás nem vonatkozik.
- ⚠ FIGYELMEZTETÉS:** Az elektrosztatikus kisülés elkerülése érdekében, földelje magát csuklóra erősíthető földelőkábelrel vagy úgy, hogy rendszeresen festetlen fém felülethez ér (például a számítógép csatlakozóihoz).
- ⚠ FIGYELMEZTETÉS:** Ahhoz, hogy az alaplappal sérülését elkerülje, vegye ki a fő akkumulátort (lásd: [Az akkumulátor eltávolítása](#)) mielőtt a számítógép belsejében dolgozni kezd.

A TV antenna kábel szerelvény eltávolítása

1. Kövesse a következő fejezet utasításait: [Mielőtt hozzákezdene](#).
2. Távolítsa el az akkumulátort (lásd: [Az akkumulátor eltávolítása](#)).
3. Kövesse az utasításokat [lépés 2 - lépés 19](#) között itt: [Az alaplappal kiszérése](#).
4. Távolítsa el a két csavart, amely a TV antenna kábel szerelvényt a számítógép aljához rögzíti.
5. A TV antenna kábel szerelvényt távolítsa el a számítógép aljában lévő kábelvezetőből.
6. A TV antenna kábel szerelvényt emelje ki a számítógép aljából.



1	csavarok (2)	2	TV antenna kábel szerelvény
3	kábelvezetők		

A TV antenna kábel szerelvény visszahelyezése

1. Kövesse a következő fejezet utasításait: [Mielőtt hozzákezdene](#).
2. A TV antenna kábel szerelvényt helyezze vissza el a számítógép aljában lévő kábelvezetőbe.
3. Helyezze vissza a két csavart, amely a TV antenna kábel szerelvényt a számítógép aljához rögzíti.
4. Kövesse az utasításokat [lépés 6 - lépés 21](#) között itt: [Az alaplappal visszahelyezése](#).
5. Helyezze vissza az akkumulátort (lásd: [Az akkumulátor visszahelyezése](#)).

[Vissza a Tartalomjegyzék oldalra](#)

USB-kártya

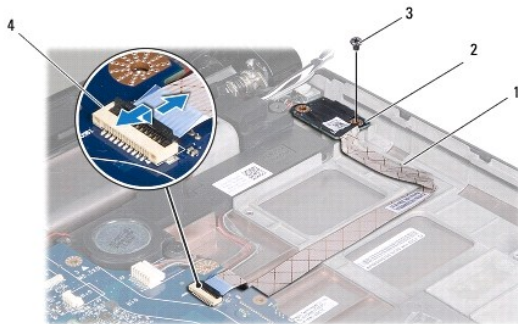
Dell Studio™ 1745/1747 Szervizelési kézikönyv

- [Az USB áramköri lap eltávolítása](#)
- [Az USB áramköri lap visszahelyezése](#)

- ⚠ VIGYÁZAT!** A számítógép belsejében végzett munka előtt olvassa el figyelmesen a számítógéphez mellékelt biztonsági tudnivalókat. Bővebb biztonsági útmutatásokért lásd a Szabályozási megfelelés honlapját a www.dell.com/regulatory_compliance címen.
- ⚠ FIGYELMEZTETÉS:** A számítógépen csak hivatalos szakember végezhet javításokat. A Dell™ engedélye nélkül végzett szerviztevékenységre a garanciavállalás nem vonatkozik.
- ⚠ FIGYELMEZTETÉS:** Az elektrosztatikus kisülés elkerülése érdekében, földelje magát csuklóra erősíthető földelőkábelrel vagy úgy, hogy rendszeresen festetlen fém felülethez ér (például a számítógép csatlakozóihoz).
- ⚠ FIGYELMEZTETÉS:** Ahhoz, hogy az alaplapon sérülését elkerülje, vegye ki a fő akkumulátort (lásd: [Az akkumulátor eltávolítása](#)) mielőtt a számítógép belsejében dolgozni kezd.

Az USB áramköri lap eltávolítása

1. Kövesse az [Mielőtt hozzákezdene](#) fejezetben leírt utasításokat.
2. Távolítsa el az akkumulátort (lásd: [Az akkumulátor eltávolítása](#)).
3. Távolítsa el a középső vezérlő borítót (lásd: [A középső vezérlő burkolat eltávolítása](#)).
4. Távolítsa el a billentyűzetet (lásd: [A billentyűzet eltávolítása](#)).
5. Távolítsa el a médiavezérlő lapot (lásd: [A médiavezérlő kártya eltávolítása](#)).
6. Távolítsa el a kéztámaszt (lásd: [A kéztámasz eltávolítása](#)).
7. Távolítsa el a médiakártyaolvasó kártyát (lásd: [A médiakártyaolvasó kártya eltávolítása](#)).
8. Távolítsa el az optikai meghajtót (lásd: [Az optikai meghajtó eltávolítása](#)).
9. Emelje meg a reteszt annak érdekében, hogy kioldja az USB-kártya kábelét az USB-kártya alaplapi csatlakozójából.
10. Távolítsa el a csavarokat, amelyek az USB-kártyát a számítógép aljához rögzítik.
11. Jegyezze fel az USB-kártya kábelének útvonalát, majd fejtse ki az USB-kártya kábelét.
12. Távolítsa el az USB-kártyát a számítógép aljáról.



1	USB-kártya kábele	2	USB kártya
3	csavar	4	USB-kártya kábelcsatlakozója

Az USB áramköri lap visszahelyezése

1. Kövesse a következő fejezet utasításait: [Mielőtt hozzákezdené](#).
2. Igazítsa az USB-kártyán lévő lyukat a számítógépben lévő tuskére.
3. Távolítsa el a csavarokat, amelyek az USB-kártyát a számítógép aljához rögzítik.
4. Az USB-kártya kábelét vezesse el a helyén, majd a csatlakozó retesz megnyomásával rögzítse a csatlakozót az USB-kártya kábel alaplap csatlakozójára.
5. Helyezze vissza az optikai meghajtót (lásd: [Az optikai meghajtó visszahelyezése](#)).
6. Helyezze vissza a médiakártyaolvasó kártyát (lásd: [A médiakártyaolvasó kártya visszahelyezése](#)).
7. Helyezze vissza a kéztámaszt (lásd: [A kéztámasz visszahelyezése](#)).
8. Helyezze vissza a médiavezérlő lapot (lásd: [A médiavezérlő kártya visszahelyezése](#)).
9. Helyezze vissza a billentyűzetet (lásd: [A billentyűzet visszahelyezése](#)).
10. Helyezze vissza a középső vezérlő borítót (lásd: [A középső vezérlő borító visszahelyezése](#)).
11. Helyezze vissza az akkumulátort (lásd: [Az akkumulátor visszahelyezése](#)).

[Vissza a Tartalomjegyzék oldalra](#)